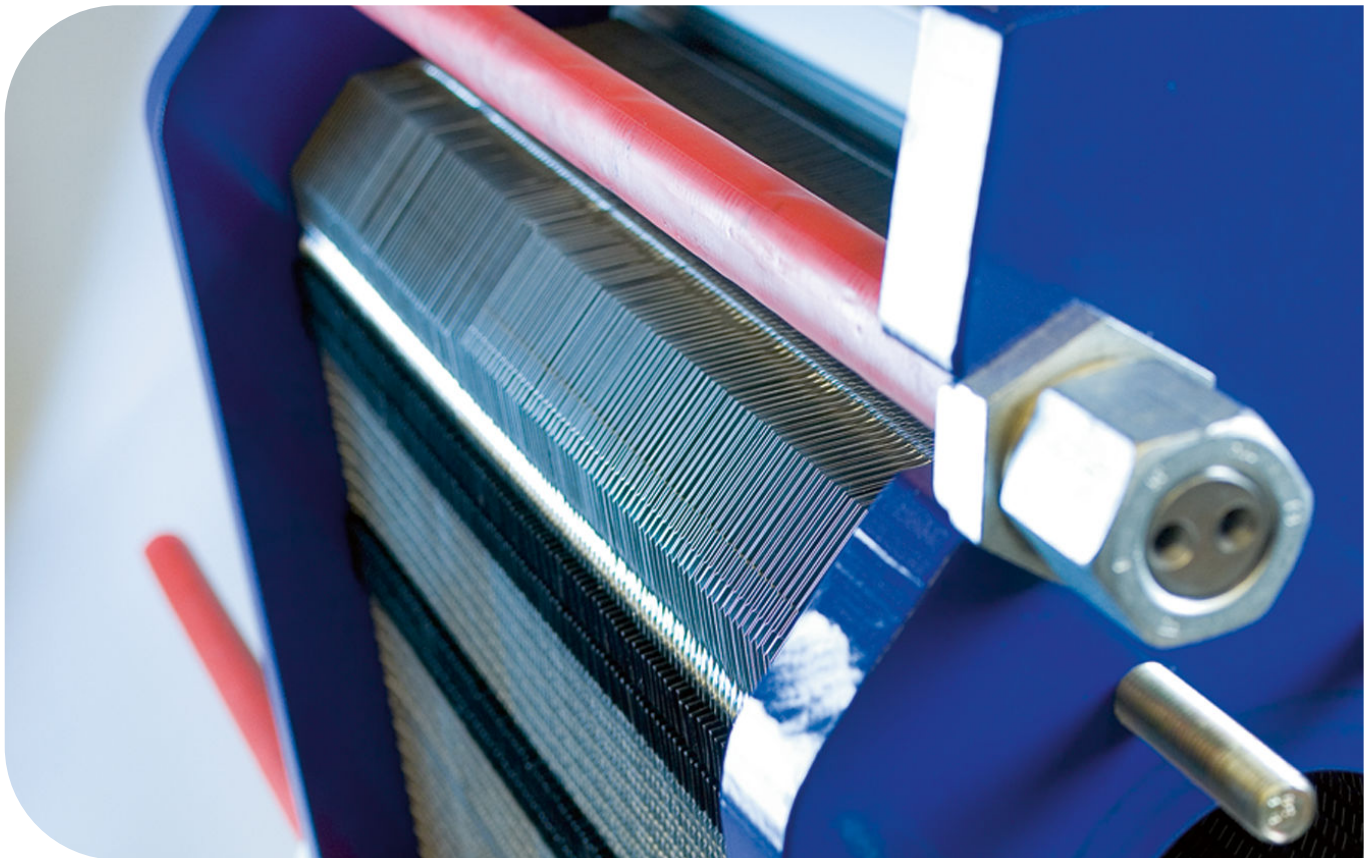


# Échangeurs de chaleur à plaques et joints

Gamme AQ - AQ2T-BZM, AQ2T-PZM, AQ4T-BZM, AQ4T-MZM

---



Lit. Code

200000993-4-FR

Manuel d'instructions

**Publié par**

Alfa Laval Lund AB

Boîte 74

Visite : Rudeboksvägen 1

226 55 Lund, Suède

+46 46 36 65 00

+46 46 30 50 90

info@alfalaval.com

**Le manuel d'origine est rédigé en anglais**

**© Alfa Laval Corporate AB 2021-04**

Ce document et son contenu sont soumis à des droits d'auteur et d'autres droits de propriété intellectuelle détenus par Alfa Laval Corporate AB. Aucune partie de ce document ne peut être copiée, reproduite ou transmise sous une forme quelconque ou par un moyen quelconque, ou à des fins quelconques, sans obtention préalable de l'autorisation écrite expresse d'Alfa Laval Corporate AB. Les informations et les services fournis dans ce document constituent un avantage et un service accordés au client, et aucune responsabilité ou garantie n'est assumée concernant l'exactitude ou l'adéquation de ces informations et de ces services à quelque fin que ce soit. Tous droits réservés.



### English

Download local language versions of this instruction manual from [www.alfalaval.com/gphe-manuals](http://www.alfalaval.com/gphe-manuals) or use the QR code

### български

Изтеглете версиите на това ръководство за употреба на местния език от [www.alfalaval.com/gphe-manuals](http://www.alfalaval.com/gphe-manuals) или използвайте QR кода.

### Český

Stáhněte si místní jazykovou verzi tohoto návodu k obsluze z [www.alfalaval.com/gphe-manuals](http://www.alfalaval.com/gphe-manuals) nebo použijte QR kód.

### Dansk

Hent lokale sprogversioner af denne brugervejledning på [www.alfalaval.com/gphe-manuals](http://www.alfalaval.com/gphe-manuals) eller brug QR-koden.

### Deutsch

Sie können die landessprachlichen Versionen dieses Handbuch von der Website [www.alfalaval.com/gphe-manuals](http://www.alfalaval.com/gphe-manuals) oder über den QR-Code herunterladen.

### ελληνικά

Πραγματοποιήστε λήψη εκδόσεων του παρόντος εγχειριδίου οδηγιών σε τοπική γλώσσα από το [www.alfalaval.com/gphe-manuals](http://www.alfalaval.com/gphe-manuals) ή χρησιμοποιήστε τον κωδικό QR.

### Español

Descárguese la versión de este Manual de instrucciones en su idioma local desde [www.alfalaval.com/gphe-manuals](http://www.alfalaval.com/gphe-manuals) o utilice el código QR.

### Eesti

Selle kasutusjuhendi kohaliku keele versiooni saate alla laadida lingilt [www.alfalaval.com/gphe-manuals](http://www.alfalaval.com/gphe-manuals) või kasutades QR-koodi.

### Suomalainen

Laitaa tämän käyttöohjeen suomenkielinen versio osoitteesta [www.alfalaval.com/gphe-manuals](http://www.alfalaval.com/gphe-manuals) tai QR-koodilla.

### Français

Téléchargez des versions de ce manuel d'instructions en différentes langues sur [www.alfalaval.com/gphe-manuals](http://www.alfalaval.com/gphe-manuals) ou utilisez le code QR.

### Hrvatski

Preuzmite lokalne verzije jezika ovog korisničkog priručnika na poveznici [www.alfalaval.com/gphe-manuals](http://www.alfalaval.com/gphe-manuals) ili upotrijebite QR kod.

### Magyar

Az Ön nyelvére lefordított használati útmutatót letöltheti a [www.alfalaval.com/gphe-manuals](http://www.alfalaval.com/gphe-manuals) weboldáról, vagy használja a QR-kódot.

### Italiano

Scarica la versione in lingua locale del manuale di istruzioni da [www.alfalaval.com/gphe-manuals](http://www.alfalaval.com/gphe-manuals) oppure utilizza il codice QR.

### 日本の

[www.alfalaval.com/gphe-manuals](http://www.alfalaval.com/gphe-manuals) からご自分の言語の取扱説明書をダウンロードするか、QRコードをお使いください。

### 한국의

[www.alfalaval.com/gphe-manuals](http://www.alfalaval.com/gphe-manuals) 에서 이 사용 설명서의 해당 언어 버전을 다운로드하거나 QR 코드를 사용하십시오.

### Lietuvos

Lejupielādējiet šīs rokasgrāmatas lokālo valodu versijas no vietnes [www.alfalaval.com/gphe-manuals](http://www.alfalaval.com/gphe-manuals) vai izmantojiet QR kodu.

### Latvijas

Atsisiūskite šios instrukcijas versijas vietos kalba iš [www.alfalaval.com/gphe-manuals](http://www.alfalaval.com/gphe-manuals) arba pasinaudokite QR kodu.

### Nederlands

Download de lokale taalversies van de instructiehandleiding vanaf [www.alfalaval.com/gphe-manuals](http://www.alfalaval.com/gphe-manuals) of gebruik de QR-code.

### Norsk

Last ned denne instruksjonshåndboken på lokalt språk fra [www.alfalaval.com/gphe-manuals](http://www.alfalaval.com/gphe-manuals) eller bruk QR-koden.

### Polski

Pobierz lokalne wersje językowe tej instrukcji obsługi z [www.alfalaval.com/gphe-manuals](http://www.alfalaval.com/gphe-manuals) lub użyj kodu QR.

### Português

Descarregue as versões locais na sua língua deste manual de instruções a partir de [www.alfalaval.com/gphe-manuals](http://www.alfalaval.com/gphe-manuals) ou use o código QR.

### Português do Brasil

Faça download das versões deste manual de instruções no idioma local em [www.alfalaval.com/gphe-manuals](http://www.alfalaval.com/gphe-manuals) ou use o código QR.

### Românesc

Versiunile în limba locală ale acestui manual de instrucțiuni pot fi descărcate de pe [www.alfalaval.com/gphe-manuals](http://www.alfalaval.com/gphe-manuals) sau puteți utiliza codul QR.

### **Русский**

Руководство пользователя на другом языке вы можете загрузить по ссылке [www.alfalaval.com/gphe-manuals](http://www.alfalaval.com/gphe-manuals) или отсканировав QR-код.

### **Slovenski**

Prenesite različice uporabniškega priročnika v svojem jeziku s spletne strani [www.alfalaval.com/gphe-manuals](http://www.alfalaval.com/gphe-manuals) ali uporabite kodo QR.

### **Slovenský**

Miestne jazykové verzie tohto návodu na používanie si stiahnite z [www.alfalaval.com/gphe-manuals](http://www.alfalaval.com/gphe-manuals) alebo použite QR kód.

### **Svenska**

Ladda ned lokala språkversioner av denna bruksanvisning från [www.alfalaval.com/gphe-manuals](http://www.alfalaval.com/gphe-manuals) eller använd QR-koden.

### **中国**

从 [www.alfalaval.com/gphe-manuals](http://www.alfalaval.com/gphe-manuals) 或使用 QR 码  
此使用说明书的本地语言版本。

---

# Table des matières

<b>1</b>	<b>Introduction</b> .....	<b>7</b>
1.1	Usage prévu.....	7
1.2	Utilisation abusive raisonnablement prévisible.....	7
1.3	Connaissances préalables.....	7
1.4	Informations techniques fournies.....	8
1.5	Conditions de garantie.....	8
1.6	Assistance.....	8
1.7	Conformité environnementale.....	9
<b>2</b>	<b>Sécurité</b> .....	<b>11</b>
2.1	Consignes de sécurité.....	11
2.2	Définition des expressions.....	11
2.3	Équipement de protection individuelle.....	12
2.4	Travaux en hauteur.....	13
<b>3</b>	<b>Description</b> .....	<b>15</b>
3.1	Composants.....	15
3.2	Plaque signalétique.....	17
3.3	Cote A.....	19
3.4	Principe de fonctionnement.....	20
3.5	Identification du côté de la plaque.....	21
<b>4</b>	<b>Installation</b> .....	<b>23</b>
4.1	Avant l'installation, le levage et le transport.....	23
4.2	Spécifications.....	25
4.3	Manipulation de la caisse.....	27
4.3.1	Caisse — Inspection.....	28
4.3.2	Levage et transport.....	28
4.4	Déballage de la caisse.....	30
4.4.1	Côtés fabriqués — Ouverture.....	31
4.4.2	Caisse repliable — Ouverture.....	32
4.4.3	Côtés façonnés — Ouverture.....	33
4.4.4	Inspection après déballage.....	34
4.5	Levage de l'équipement.....	35
4.6	Levage.....	39
4.7	Inspection avant installation.....	41
<b>5</b>	<b>Fonctionnement</b> .....	<b>43</b>
5.1	Mise en route.....	43
5.2	Appareil en fonctionnement.....	45
5.3	Arrêt.....	45

<b>6</b>	<b>Entretien</b> .....	<b>47</b>
6.1	Nettoyage - Pas du côté produit.....	48
6.2	Ouverture.....	50
6.2.1	Configuration des boulons.....	50
6.2.2	Procédure d'ouverture.....	50
6.3	Nettoyage manuel des unités ouvertes.....	54
6.3.1	Dépôts pouvant être éliminés avec de l'eau et une brosse.....	54
6.4	Fermeture.....	55
6.5	Test de pression après l'entretien.....	58
6.6	Remplacement des joints.....	59
6.6.1	Clipsé / ClipGrip.....	59
<b>7</b>	<b>Stockage de l'échangeur thermique à plaques</b> .....	<b>61</b>
7.1	Stockage dans la caisse.....	61
7.2	Mise hors service.....	62

# 1 Introduction

Ce manuel fournit les informations nécessaires à l'installation, l'utilisation et l'entretien de votre échangeur thermique à plaques et joints.

Ce manuel traite des modèles suivants :

- AQ2T
- AQ4T

## 1.1 Usage prévu

L'usage prévu de cet équipement est le transfert de chaleur conformément à une configuration convenue.

Tout autre usage est interdit. Alfa Laval ne sera pas tenu responsable pour des blessures ou des dommages si l'équipement est utilisé à d'autres fins que l'usage prévu décrit ci-dessus.

## 1.2 Utilisation abusive raisonnablement prévisible

- Ne soulevez pas et ne transportez pas la caisse ou l'équipement d'une manière différente des instructions de ce manuel.
- Raccordez un tuyau sur l'échangeur thermique à plaques de la manière prévue à cet effet. Le joint et la garniture peuvent être endommagés si un tuyau est mal raccordé.
- Sur les unités semi-soudées, il s'agit d'une question de sécurité si le mauvais tuyau est raccordé au mauvais orifice, vérifiez à nouveau que le liquide approprié est raccordé à l'orifice correct conformément aux schémas de l'échangeur thermique à plaques.
- Il existe un risque d'endommager les suspensions si vous accrochez ou déplacez plusieurs plaques simultanément. Il est recommandé de manipuler une seule ou quelques plaques simultanément.
- Lors du réglage de la cote **A**, serrez toujours les boulons en croix, de manière régulière, et un peu à chaque fois pour éviter un décalage en diagonale et un à-coup. Pour plus d'informations concernant la cote **A**, voir la Section [Cote A](#) au Chapitre [Description](#).
- Après un arrêt, augmentez doucement le débit pour éviter de déformer les plaques.
- Au démarrage, augmentez doucement la température pour éviter les fissures au niveau des joints ou générer un éclatement.

## 1.3 Connaissances préalables

L'échangeur thermique à plaques doit être utilisé par des personnes qui ont étudié les instructions de ce manuel et ont une bonne connaissance du procédé. Cela comprend également les précautions à respecter concernant le type de fluide, les pressions, les températures de l'échangeur thermique à plaques, ainsi que les mesures de sécurité spécifiques au procédé.

L'entretien et l'installation de l'échangeur thermique à plaques doivent être réalisés par des personnes spécialement formées et habilitées à le faire, conformément aux réglementations locales en vigueur. Cela peut inclure des

opérations aussi variées que le raccordement des tuyauteries, le soudage et tout autre type de maintenance.

Pour les opérations d'entretien non décrites dans le présent manuel, prenez conseil auprès de votre représentant Alfa Laval.

## 1.4 Informations techniques fournies

Pour que le manuel soit considéré comme étant complet, la documentation fournie suivante doit être accessible aux utilisateurs de ce manuel d'instructions :

- **Déclaration de conformité**
- **Liste des pièces de rechange**  
Nomenclature de la conception de l'équipement.
- **Arrangement des plaques**  
Description de l'installation des plaques de canaux.
- **Spécifications techniques**  
Informations de raccordement, cotes et informations de section.
- **Schéma de l'échangeur thermique à plaques**  
Schéma de l'échangeur thermique à plaques fourni.

Le poids de l'échangeur thermique à plaques ainsi que toutes les dimensions sont disponibles sur le schéma de l'échangeur thermique à plaques fourni.

Les documents répertoriés sont spécifiques au produit fournir (numéro de série de l'équipement). Les instructions doivent être accompagnées, le cas échéant, des documents techniques, des schémas et des diagrammes nécessaires à une compréhension totale de ces instructions.

Le schéma de l'échangeur thermique à plaques mentionné dans ce manuel correspond aux schémas inclus dans la livraison.

## 1.5 Conditions de garantie

Les conditions de garantie sont généralement incluses dans le contrat de vente signé avant la livraison de l'échangeur thermique à plaques. Sinon, les conditions de garantie sont incluses dans la documentation de l'offre commerciale ou avec une référence au document indiquant les conditions de validité. Si une panne survient lors de la période de garantie spécifiée, prenez toujours conseil auprès de votre représentant Alfa Laval.

Indiquez à votre représentant Alfa Laval la date de la mise en marche de l'échangeur thermique à plaques.

## 1.6 Assistance

Prenez toujours conseil auprès de votre représentant Alfa Laval sur les sujets suivants :

- Nouvelle cote de serrage du jeu de plaques si vous avez l'intention de changer le nombre de plaques
- Choix du matériau des joints si les pressions et les températures de fonctionnement changent en permanence ou si un autre fluide va être utilisé dans l'échangeur thermique à plaques



## 1.7 Conformité environnementale

Alfa Laval fait tout son possible pour effectuer ses propres opérations de façon la plus propre et la plus efficace possible, et pour prendre en considération les différents aspects environnementaux lors du développement, de la conception, de la fabrication, de l'entretien et de la commercialisation de ses produits.

### Gestion des déchets

Séparez, recyclez ou éliminez l'ensemble du matériel et des composants de manière sûre et écologiquement responsable, ou bien conformément à la législation nationale ou aux réglementations locales. En cas de doutes sur le matériau constituant un composant, contactez votre revendeur Alfa Laval local. Faites intervenir une entreprise certifiée (ISO 14001 ou similaire) de mise au rebut ou de traitement des déchets.

### Déballage

Les emballages sont généralement constitués de caisses en bois, en plastique ou en carton avec, dans certains cas, des sangles métalliques.

- Les caisses en bois et en carton peuvent être réutilisées, recyclées ou utilisées pour la récupération de l'énergie.
- Le plastique doit être recyclé ou brûlé dans une usine d'incinération de déchets agréée.
- Les sangles métalliques doivent être renvoyées en vue de leur recyclage.

### Maintenance

- Toutes les pièces métalliques doivent être renvoyées en vue de leur recyclage.
- L'huile et toutes les pièces d'usure non métalliques doivent être traitées conformément aux réglementations locales en vigueur.

### Mise au rebut

Lorsqu'il atteint la fin de sa durée de vie, l'équipement doit être recyclé conformément aux réglementations locales. Outre l'équipement à proprement parler, tout déchet dangereux résultant du fluide de traitement doit être pris en compte et traité de la manière appropriée. En cas de doute, ou en l'absence de réglementations locales, veuillez contacter le revendeur Alfa Laval local.



## 2 Sécurité

### 2.1 Consignes de sécurité

L'échangeur thermique à plaques doit être utilisé et entretenu conformément aux instructions d'Alfa Laval contenues dans ce manuel. Une mauvaise manipulation de l'échangeur thermique à plaques peut entraîner de graves conséquences telles que des blessures corporelles et/ou des dégâts matériels. Alfa Laval ne sera en aucun cas responsable de tout dommage ou blessure résultant du non-respect des instructions contenues dans ce manuel.

L'échangeur thermique à plaques doit être utilisé conformément à la configuration du matériel, des types de liquides, des températures et de la pression indiqués pour l'échangeur thermique à plaques.

### 2.2 Définition des expressions



#### **AVERTISSEMENT** Type de risque

Le symbole AVERTISSEMENT indique une situation potentiellement dangereuse qui pourrait entraîner des blessures graves ou mortelles si elle n'est pas évitée.



#### **MISE EN GARDE** Type de risque

Le symbole ATTENTION indique une situation potentiellement dangereuse qui pourrait entraîner des blessures légères ou de gravité moyenne si elle n'est pas évitée.



#### **REMARQUE**

Le symbole REMARQUE indique une situation potentiellement dangereuse qui pourrait entraîner des dégâts matériels si elle n'était pas évitée.



## 2.3 Équipement de protection individuelle

### Chaussures de protection

Chaussure équipée d'un embout renforcé pour minimiser les blessures aux pieds dues aux chutes d'articles.



### Casque de protection

Tout casque conçu pour protéger la tête contre des blessures accidentelles.



### Lunettes de protection

Paire de lunettes parfaitement ajustées pour protéger les yeux de tout danger.



### Gants de protection

Gants qui protègent les mains de tout danger.



Sécurité

## 2.4 Travaux en hauteur

Si l'installation nécessite des travaux à une hauteur de deux mètres ou plus, des dispositions en matière de sécurité doivent être envisagées.



### **AVERTISSEMENT** Risque de chutes.

Pour tous les travaux en hauteur, assurez-vous toujours que le moyen d'accès en toute sécurité est disponible et utilisé. Suivez les réglementations et les lignes directrices locales relatives aux travaux en hauteur. Utilisez des échafaudages ou une plate-forme de travail mobile ainsi qu'un harnais de sécurité. Créez un périmètre de sécurité autour de la zone de travail et sécurisez les outils contre toute chute.



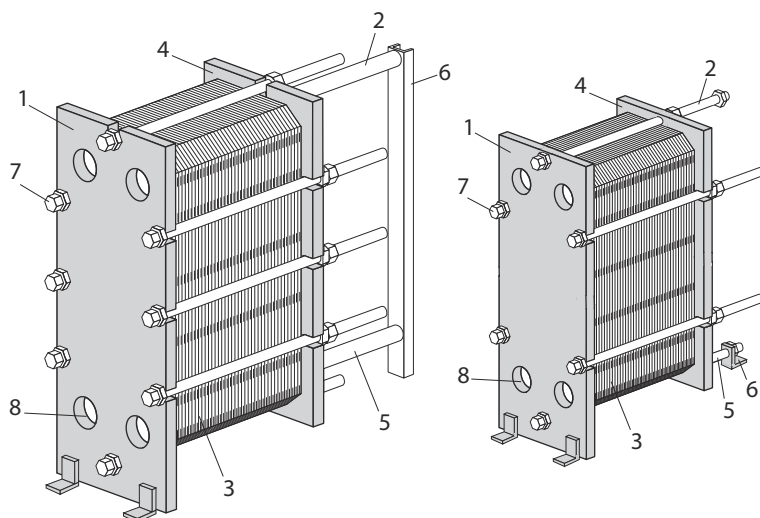
Sécurité



Sécurité

## 3 Description

### 3.1 Composants



#### Principaux éléments

##### 1. Bâti fixe

Bâti fixe disposant d'un nombre divers d'orifices pour le raccordement du circuit de tuyauteries. Les barres de support et de guidage sont fixées au bâti fixe.

##### 2. Barre support

Soutient le jeu de plaques et le bâti mobile

##### 3. Jeu de plaques

Le transfert de chaleur entre deux fluides s'effectue à travers les plaques. Le jeu de plaques comprend des plaques d'échange, des plaques d'extrémité, des joints et, dans certains cas, des plaques de transition.

##### 4. Bâti mobile

Plaque mobile qui comprime le jeu de plaques contre le bâti fixe.

##### 5. Barre de guidage

Maintient les plaques d'échange et le bâti mobile alignés par rapport à leur extrémité inférieure

##### 6. Colonne de support

Soutient les barres de support et de guidage.

Pour les modèles d'échangeurs thermiques à plaques AQ2T et AQ4T, un pied de support est utilisé à la place de la colonne de support.

##### 7. Tirants

Compriment le jeu de plaques entre le bâti fixe et le bâti mobile.

Les boulons de fixation, normalement au nombre de quatre (dans certains cas, six) permettent d'ouvrir et de fermer l'échangeur thermique à plaques. Les boulons restants sont utilisés comme boulons d'arrêt.

##### 8. Orifices

Des orifices sur le bâti fixe permettent aux liquides de pénétrer ou de sortir de l'échangeur thermique à plaques.

### Raccords

- **Goujons**

Les goujons filetés montés autour des orifices fixent les raccords à bride à l'appareil.

### Éléments en option

- **Pied**

Apporte de la stabilité et permet de fixer l'échangeur thermique à plaques sur le socle à l'aide de boulons.

- **Housses de protection**

Couvrent le jeu de plaques et servent de protection contre les fuites de fluides chauds/dangereux et contre la chaleur émise par le jeu de plaques.



## 3.2 Plaque signalétique

La plaque signalétique indique le type d'unité, le numéro de fabrication et l'année de fabrication. Elle reprend également des informations concernant les récipients sous pression, avec les codes respectifs. La plaque signalétique est le plus souvent fixée au bâti fixe ou au bâti mobile. Elle peut se présenter sous forme de plaque en acier ou d'autocollant.



### **AVERTISSEMENT**

#### **Risque de dommages pour l'équipement.**

Les pressions et températures nominales sont indiquées sur la plaque signalétique de chaque unité. Ces valeurs ne doivent jamais être dépassées.



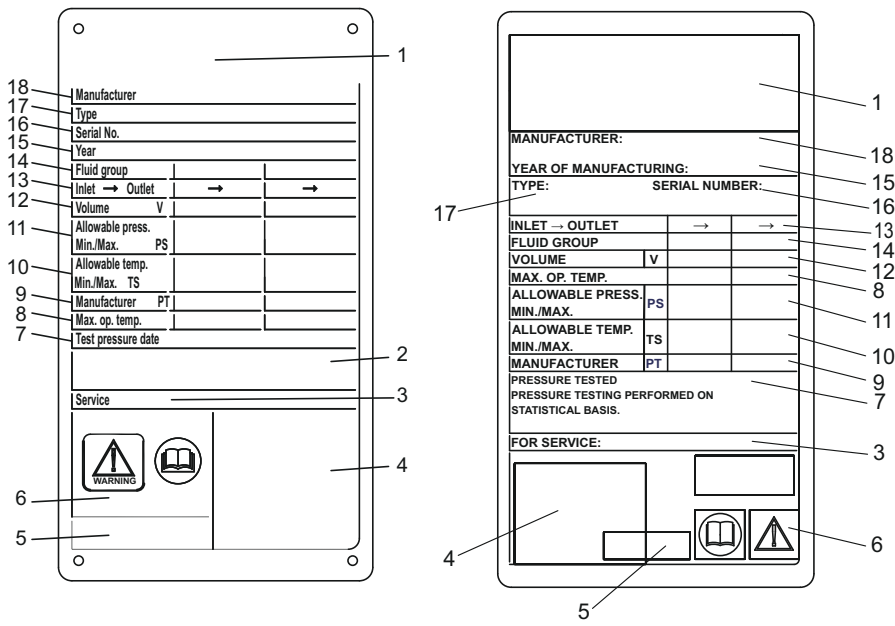
### **MISE EN GARDE**

#### **Risque de dommages pour l'équipement.**

Lorsqu'il porte un autocollant, n'utilisez pas de produits chimiques agressifs pour nettoyer l'échangeur thermique à plaques.

La pression nominale (11) et la température nominale (10), indiquées sur la plaque signalétique sont les valeurs sur la base desquelles l'échangeur thermique à plaques peut être utilisé, en fonction du code de récipient sous pression correspondant. La température nominale (10) peut être supérieure à la température de service maximum (8) autorisée pour les joints. Si les températures de service spécifiées sur le schéma de l'échangeur thermique doivent être modifiées, contactez le fournisseur.

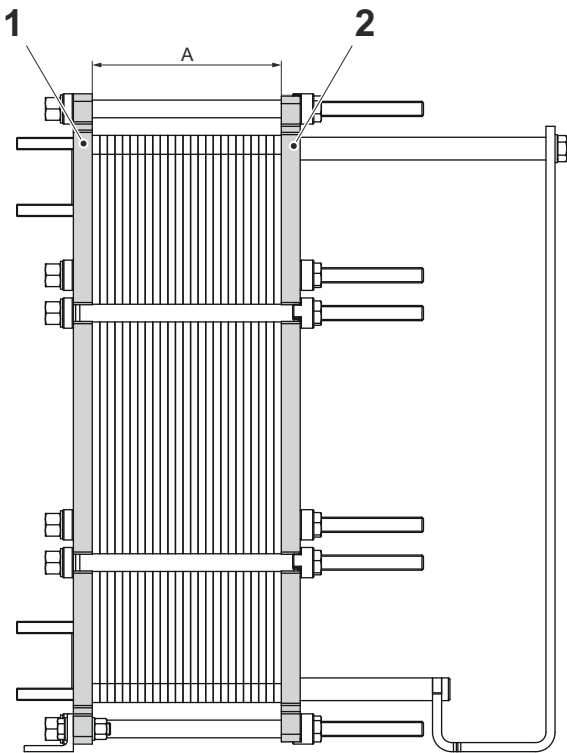
1. Espace pour le logo
2. Espace ouvert
3. Site Web pour l'entretien
4. Schéma des emplacements possibles de raccordement/Emplacement de l'étiquette 3A pour les unités 3A
5. Espace pour la marque d'homologation
6. Avertissement, consulter le manuel
7. Date du test de pression.
8. Température de service maximale
9. Pression de test du fabricant (PT)
10. Températures min./max. autorisées (TS)
11. Pressions min./max. autorisées (PS)
12. Volume nominal ou volume pour chaque fluide (V)
13. Emplacements des raccords pour chaque fluide
14. Groupe de fluides utilisable
15. Année de fabrication
16. Numéro de série
17. Type
18. Nom du fabricant



**Figure 1 : Exemple de plaque signalétique en métal à gauche et de plaque signalétique sous forme d'autocollant à droite**

### 3.3 Cote A

La cote **A** correspond à la distance entre le bâti fixe (1) et le bâti mobile (2).



### 3.4 Principe de fonctionnement

L'échangeur thermique à plaques se compose d'un jeu de plaques métalliques ondulées présentant des orifices destinés à l'entrée et à la sortie de deux fluides séparés. Le transfert de chaleur entre les deux fluides s'effectue à travers les plaques.

Le jeu de plaques est assemblé entre un bâti fixe et un bâti mobile et comprimé à l'aide de boulons de fixation. Les plaques sont équipées d'un joint qui fait étanchéité et délimite les canaux, il dirige les fluides dans les autres canaux. Les ondulations des plaques favorisent la turbulence des fluides et renforcent les plaques soumises à des différentiels de pression.

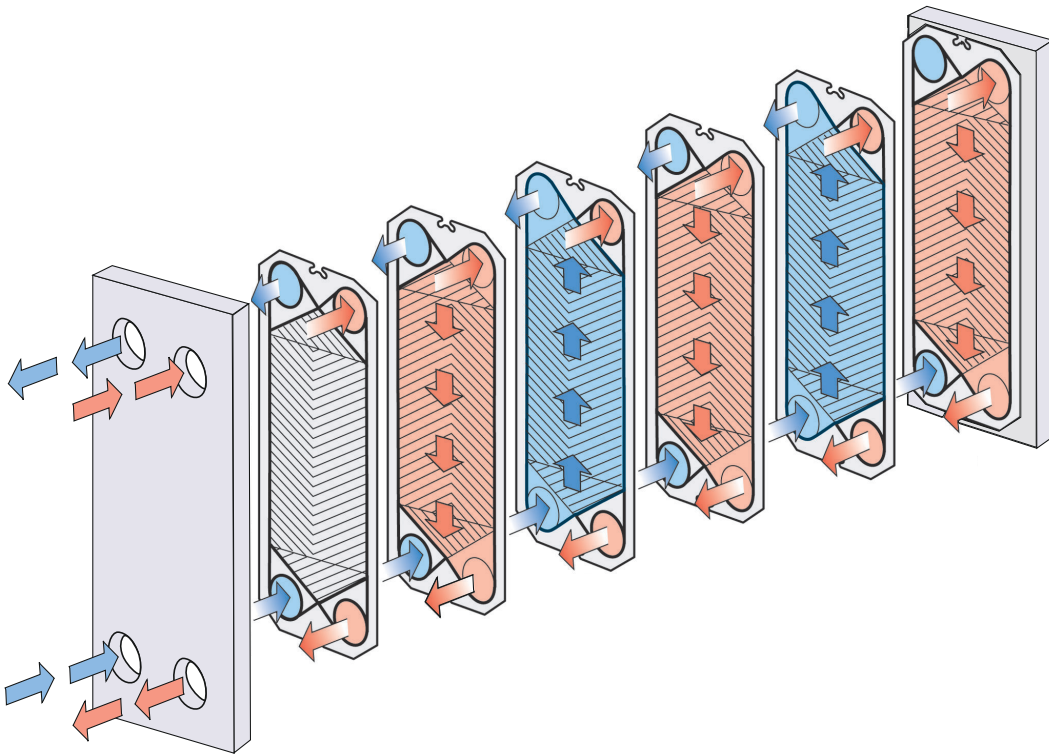
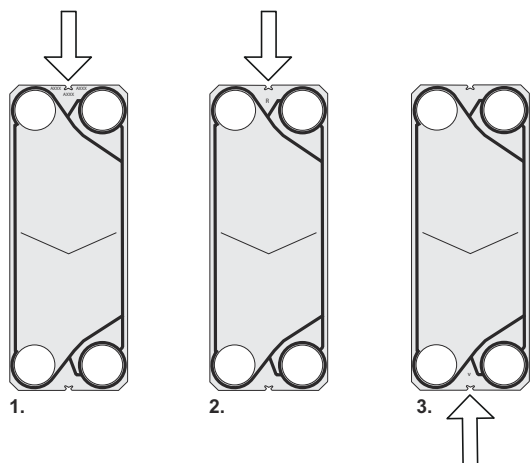


Figure 2 : Exemple de configuration monopasse.

### 3.5 Identification du côté de la plaque

Le côté A des plaques (motif symétrique) est identifié par une empreinte comprenant la lettre A et le nom du modèle dans la partie supérieure de la plaque (voir l'image 1 ci-dessous)

Les plaques avec un motif asymétrique ont deux côtés possibles pour le placement des joints. Le motif porte la marque A W pour l'image 2 côté large et B N pour l'image 3 côté normal.





## 4 Installation

### 4.1 Avant l'installation, le levage et le transport

**MISE EN GARDE****Risque de dommages pour l'équipement.**

Pendant l'installation ou la maintenance, vous devez prendre des précautions pour éviter d'endommager l'échangeur thermique à plaques et ses composants. Des dommages sur les composants peuvent nuire aux performances ou à la facilité d'entretien de l'échangeur thermique à plaques.

**AVERTISSEMENT****Risque de blessures personnelles.**

L'équipement est lourd.

Ne soulevez jamais ou ne déplacez jamais l'équipement à la main.

#### À prendre en compte avant l'installation

- Conservez l'échangeur thermique dans son emballage jusqu'à l'installation.
- Avant tout raccordement de tuyauterie, vérifiez que le circuit de tuyauteries à raccorder à l'échangeur thermique à plaques ne présente aucun corps étranger.
- Avant tout raccordement de tuyauterie, vérifiez que tous les boulons du pied soient serrés et que l'échangeur thermique à plaques soit bien fixé au socle.
- Avant la mise en route, assurez-vous que tous les boulons de fixation sont bien serrés et que les dimensions du jeu de plaques sont correctes. Voir le schéma de l'échangeur thermique à plaques.
- Lors du raccordement des tuyauteries, vérifiez qu'elles n'entraînent pas des contraintes et des tensions sur l'échangeur thermique à plaques.
- Évitez les vibrations, installez des dispositifs anti-vibrations si nécessaire.
- Les raccords de l'échangeur thermique à plaques sur les panneaux de connexion et en aval sont très peu résistants aux contraintes engendrées par la tuyauterie ou les buses. De telles contraintes peuvent survenir par exemple en raison de la dilatation thermique. Soyez vigilant afin d'éviter le transfert de ces contraintes et de ces couples de la tuyauterie sur l'échangeur thermique à plaques.
- N'utilisez pas de vannes à fermeture rapide afin d'éviter le phénomène de coup de bélier.
- Assurez-vous que de l'air n'est pas emprisonné à l'intérieur de l'échangeur thermique à plaques.
- Installez des soupapes de sûreté conformément aux réglementations en vigueur relatives aux récipients sous pression.
- Il est recommandé de recouvrir le jeu de plaques de tôles de protection. Assurez la protection contre les fuites de fluides chauds/dangereux et contre la chaleur émise par le jeu de plaques.

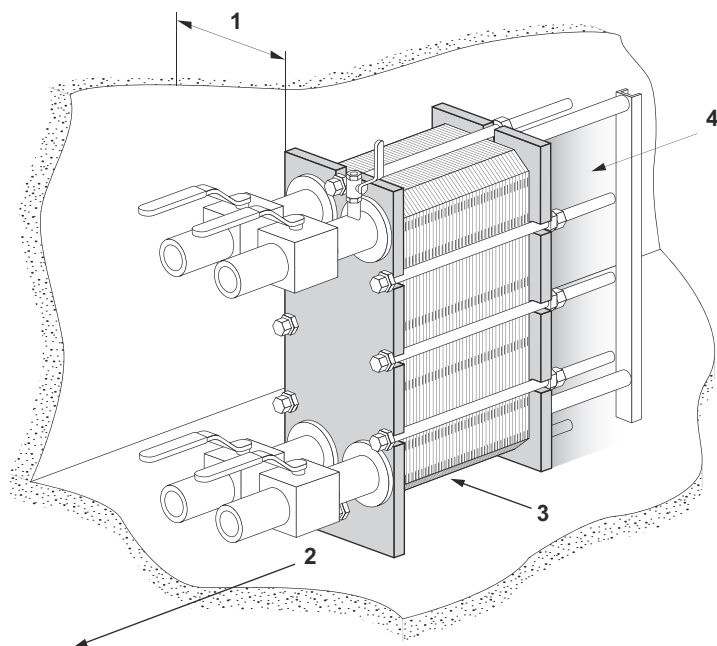
- Si la température de la surface de l'échangeur thermique à plaques est trop élevée ou trop basse, prenez des mesures de protection (par exemple, isolez l'échangeur thermique à plaques afin d'éviter tout risque de blessures. Veillez à ce que les mesures prises soient toujours conformes à la réglementation locale en vigueur.
- Les pressions et températures nominales sont indiquées sur la plaque signalétique de chaque modèle. Ces valeurs ne doivent jamais être dépassées.
- Respectez l'ordre hiérarchique spécifié dans cette présentation.
- Vérifiez l'état du revêtement de sol.
- Effectuez toujours une évaluation des risques.
- Utilisez les bâtis et l'équipement conçus pour cette tâche.
- Vérifiez toujours le centre de gravité avant de déballer ou de déplacer l'équipement. Maintenez le centre de gravité le plus bas possible.
- Effectuez toujours des mouvements lents et réguliers.

#### Évaluation des risques

Effectuez toujours une évaluation approfondie des risques avant de soulever et de transporter l'équipement encore emballé ou déballé lors de chaque action de manipulation.



## 4.2 Spécifications



### Encombrement

Reportez-vous au schéma de l'échangeur thermique à plaques fourni pour connaître les cotes réelles.

1. Un espace doit être réservé pour installer et déposer les plaques.
2. Un espace doit être réservé pour le retrait des boulons de fixation. Sa taille dépend de la longueur des boulons de fixation.
3. Un espace doit également être réservé sous le boulon de fixation/d'arrêt inférieur, à des fins d'entretien.
4. Des supports pour la barre de guidage peuvent être nécessaires.
5. N'utilisez pas de tuyaux fixes ou autres pièces fixes comme des pieds, des dispositifs de serrage, etc. à l'intérieur de la zone ombrée.

### Socle

Installation sur un socle plat conçu pour résister au poids de l'équipement.

### Coude

Afin de faciliter le démontage de l'échangeur à plaques, il est recommandé de monter un coude sur le raccordement du plateau de serrage, orienté vers le haut ou vers le côté, et avec une autre bride située juste en dehors du contour de l'échangeur thermique à plaques.

### Vanne d'arrêt

Des vannes d'arrêt doivent être montées sur tous les raccordements, afin de pouvoir ouvrir l'échangeur thermique à plaques.

### Raccordement

Différents types de raccords peuvent être utilisés pour connecter le circuit de tuyauteries à l'appareil. Les raccords à bride doivent être fixés à l'aide d'ergots.

Évitez toute charge en excès exercée par le circuit de tuyauteries.

### Personnel requis

L'installation et la manipulation de l'échangeur thermique à plaques nécessite au moins deux personnes.

### 4.3 Manipulation de la caisse



#### **AVERTISSEMENT**

#### **Risque de blessures personnelles.**





Le levage et le transport de l'équipement emballé et déballé doivent être effectués par des personnes compétentes. Voir la Section [Connaissances préalables](#) dans le Chapitre [Préface](#).

L'échangeur thermique à plaques est livré sur une palette et peut être emballé dans une caisse ou filmé. Il existe trois versions principales de caisses :

- Côtés fabriqués — côtés et partie supérieure composés de pièces séparées
- Caisse repliable — caisse dotée de charnières sur les côtés et une partie supérieure mobile
- Côtés confectionnés — côtés et partie supérieure confectionnés plaque par plaque au moment de l'emballage pour livraison

Le centre de gravité est marqué sur la caisse ou le film d'emballage.

Une caisse porte également d'autres marquages de symboles conformément au tableau.

Symbole	Signification
	Centre de gravité
	Ne pas empiler sur le dessus
	Fragile
	Vers le haut

### 4.3.1 Caisse — Inspection

Examinez l'extérieur des caisses avant de procéder au déchargement et signalez tout dommage de transport. Contactez la compagnie d'assurance en cas de dommages.

### 4.3.2 Levage et transport

 **AVERTISSEMENT** Risque de blessures personnelles.

L'équipement est lourd et fragile et doit être manipulé avec précaution.

Le personnel non autorisé n'a pas le droit de se trouver dans la zone à risque définie lors de la manipulation de l'équipement emballé ou déballé.

 **AVERTISSEMENT** Risque de dommages pour l'équipement.

La caisse n'est pas conçue pour résister à la force exercée par les élingues sur la partie supérieure de la caisse.

Utilisez toujours un chariot élévateur et transportez l'équipement emballé.

 **AVERTISSEMENT** Risque de blessures personnelles.

Ne travaillez jamais sous une charge suspendue.

 **AVERTISSEMENT** Risque de blessures personnelles.

Utilisez toujours un chariot élévateur approuvé pour la charge et conforme aux réglementations locales.

Les étiquettes, symboles et panneaux d'avertissement sont situés sur les surfaces externes des caisses et décrivent les principes de manipulation qui doivent être respectés.

- Ne laissez jamais une charge suspendue sans surveillance.
- Lorsque l'équipement, emballé ou déballé, est assemblé à la palette de livraison, il doit être soulevé à l'aide d'un chariot élévateur.
- Planifiez méticuleusement le levage et le transport.
- Définissez la zone de risque lors du levage et du transport de l'équipement emballé ou déballé.
- Effectuez toujours une évaluation des risques liés à la zone à risque et aux voies de transport avant de procéder au levage et au transport de l'équipement emballé ou déballé..
- Les caisses ne doivent pas être soumises à des chocs ou des mouvements brusques. Les caisses n'ont pas de capacité de charge et ne doivent pas être empilées ou recevoir d'autres éléments posés sur celles-ci.
- Les caisses doivent être maintenues dans la position verticale indiquée.
- Levez les caisses comme indiqué. Levez-les uniquement de manière ce qu'elles ne touchent plus le sol.
- Levez et transportez la charge lentement et doucement.
- L'équipement emballé installé dans la palette doit être levé à l'aide d'un chariot élévateur.

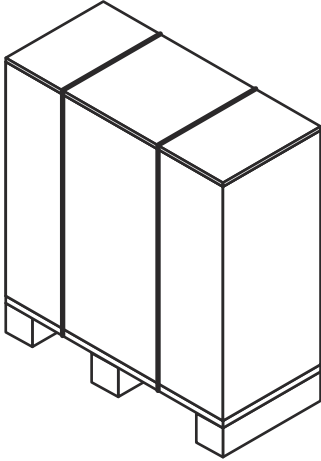
- La longueur des fourches du chariot élévateur doit être supérieure ou égale à la profondeur de la palette.
- Assurez-vous que la caisse reste stable sur l'équipement de levage.
- Déplacez la caisse jusqu'à sa destination.
- Abaissez la caisse doucement au sol, en laissant suffisamment d'espace autour d'elle pour y accéder de tous les côtés.
- Assurez-vous que la caisse est solidement soutenue. Placez des cales ou des plaques sous la caisse si nécessaire.
- Lorsque vous travaillez sous une charge suspendue, par exemple lors de l'assemblage des supports, vous devez sécuriser la charge contre toute chute à l'aide de poutres en bois ou similaires.
- Le centre de gravité doit toujours être situé entre les fourches du chariot élévateur.

Les étiquettes qui signalent si les caisses ont été renversées ou exposées à une humidité extrême, peuvent être placées sur les caisses ou l'équipement.

## 4.4 Déballage de la caisse

Suivez la procédure en fonction du type de caisse correspondant :

- Côtés fabriqués — Voir la procédure [Côtés fabriqués - Ouverture](#)
- Caisse repliable — Voir la procédure [Caisse repliable - Ouverture](#)
- Côtés façonnés — Voir la procédure [Côtés façonnés - Ouverture](#)



### Zone de déballage

La zone de déballage minimale doit mesurer au moins deux fois la taille de la caisse la plus grande.

Lorsque vous retirez la caisse et que l'équipement est encore assemblé à la palette, retirez toutes les pièces en vrac ou les pièces plus petites qui sont assemblées avec la palette.

L'équipement peut être assemblé avec la palette à l'aide de bandes plastiques ou de vis. Les bandes plastiques doivent être coupées. Les vis doivent être retirées.

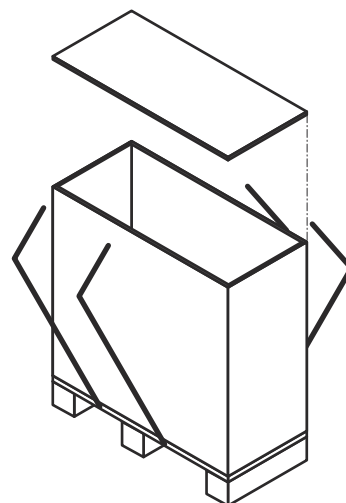
#### 4.4.1 Côtés fabriqués — Ouverture

**⚠ AVERTISSEMENT** Risque de blessures personnelles.

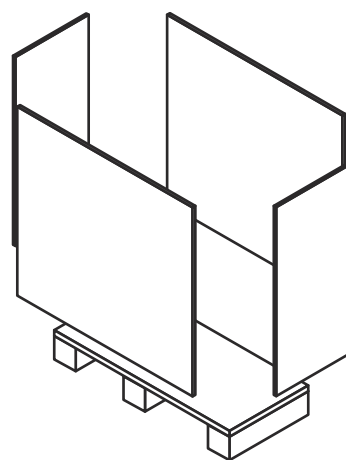
L'équipement ou des objets détachés peuvent tomber. Les sangles plastiques peuvent s'éjecter lors de leur découpe. La caisse et l'équipement peuvent présenter des arêtes vives, des échardes et des clous.

Portez un équipement de protection individuelle lors de la manipulation de l'équipement au moment du déballage et de l'installation. Manipulez l'équipement avec précaution. Voir la Section [Équipement de protection individuelle](#) dans le Chapitre [Sécurité](#).

- 1 Coupez les bandes plastiques et retirez le haut de la caisse.



- 2 Démontez les côtés en retirant les vis ou les clous.



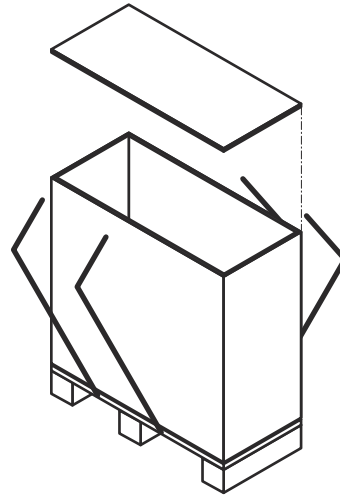
## 4.4.2 Caisse repliable — Ouverture

**⚠ AVERTISSEMENT** Risque de blessures personnelles.

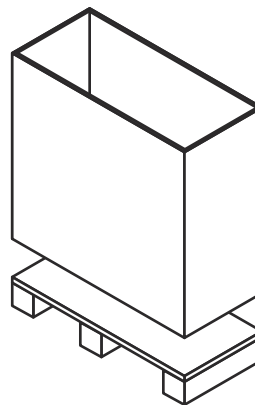
L'équipement ou des objets détachés peuvent tomber. Les sangles plastiques peuvent s'éjecter lors de leur découpe. La caisse et l'équipement peuvent présenter des arêtes vives, des échardes et des clous.

Portez un équipement de protection individuelle lors de la manipulation de l'équipement au moment du déballage et de l'installation. Manipulez l'équipement avec précaution. Voir la Section [Équipement de protection individuelle](#) dans le Chapitre [Sécurité](#).

- 1 Coupez les bandes plastiques et retirez le haut de la caisse.



- 2 Soulevez la caisse repliable et retirez-la de la palette.





### 4.4.3 Côtés façonnés — Ouverture

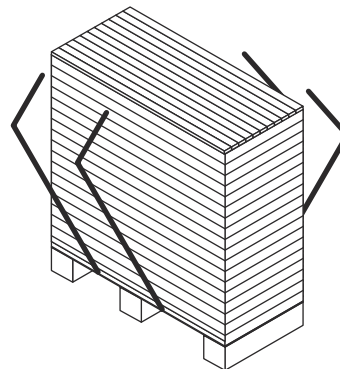
**⚠ AVERTISSEMENT** Risque de blessures personnelles.

L'équipement ou des objets détachés peuvent tomber. Les sangles plastiques peuvent s'éjecter lors de leur découpe. La caisse et l'équipement peuvent présenter des arêtes vives, des échardes et des clous.

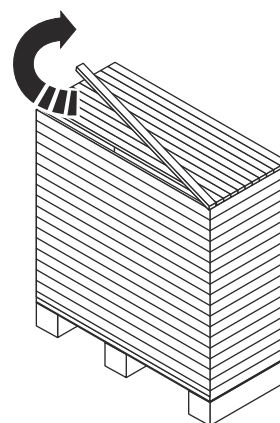
Portez un équipement de protection individuelle lors de la manipulation de l'équipement au moment du déballage et de l'installation. Manipulez l'équipement avec précaution. Voir la Section [Équipement de protection individuelle](#) dans le Chapitre [Sécurité](#).

Une caisse avec des côtés façonnés et une partie supérieure est assemblée avec des panneaux.

- 1 Coupez les bandes plastiques et retirez-les.



- 2 Commencez par la partie du supérieure de la caisse et retirez un panneau à la fois.



- 3 Une fois que les panneaux sur la partie supérieure sont entièrement retirés, continuez avec les côtés.

#### 4.4.4 Inspection après déballage

Après avoir placé l'équipement dans son emplacement prévu, effectuez toujours les inspections répertoriées ci-dessous :

- Vérifiez la mesure **A**.
- Assurez-vous que tous les boulons sont bien serrés.
- Assurez-vous que tous les supports et les pieds sont bien serrés.

**REMARQUE**

Certains équipements sont fournis avec les supports démontés.

- Vérifiez qu'il est possible de retirer la tuyauterie de raccordement afin de procéder au service.
- Assurez-vous de disposer d'un espace suffisant pour retirer les plaques sur un côté de l'échangeur thermique à plaques.

## 4.5 Levage de l'équipement

Il est recommandé d'avoir recours aux services d'une entreprise de levage pour prendre en charge toutes les activités liées à la manutention de l'équipement jusqu'à ce qu'il se trouve à son emplacement d'installation.

### **⚠ AVERTISSEMENT** Risque de blessures personnelles.

L'équipement est lourd et son centre de gravité est élevé.

Le levage et le transport de l'équipement emballé et déballé doivent être effectués par des personnes compétentes. Voir la Section [Connaissances préalables](#) dans le Chapitre [Introduction](#).

### **⚠ AVERTISSEMENT** Risque de blessures personnelles.

L'équipement ou des objets détachés peuvent tomber. Les sangles plastiques peuvent s'éjecter lors de leur découpe. La caisse et l'équipement peuvent présenter des arêtes vives, des échardes et des clous.

Portez un équipement de protection individuelle lors de la manipulation de l'équipement au moment du déballage et de l'installation. Manipulez l'équipement avec précaution. Voir la Section [Équipement de protection individuelle](#) dans le Chapitre [Sécurité](#).

### **⚠ AVERTISSEMENT** Risque de blessures personnelles.

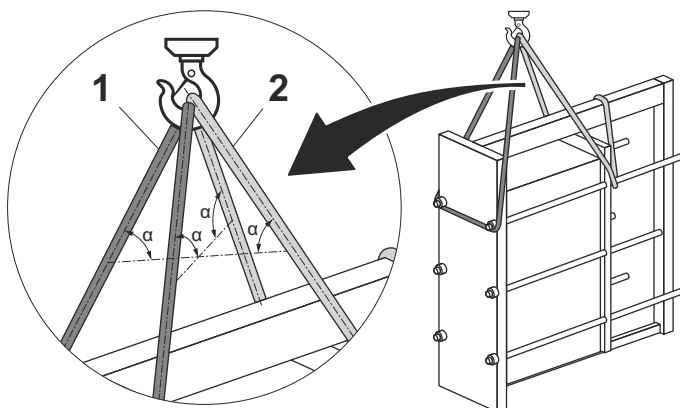
Ne travaillez jamais sous une charge suspendue.

### **⚠ AVERTISSEMENT** Risque de blessures personnelles.

Ne travaillez jamais seul lors du levage et de la manutention de l'équipement emballé ou déballé.

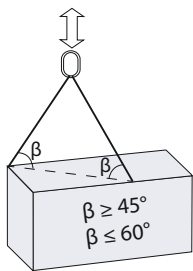
Le personnel autorisé est toujours responsable de la sécurité, de la bonne sélection du dispositif de levage et de l'exécution des procédures de levage. Utilisez des élingues non endommagées, approuvées pour le poids de l'échangeur thermique à plaques. Utilisez les points de levage comme illustré. Si l'équipement est doté d'anneaux de levage, ceux-ci doivent être utilisés.

Sauf indication contraire, utilisez deux élingues (1) et (2) et assurez-vous que l'angle de levage ( $\alpha$ ) est compris entre 45° et 90°.



**Figure 3 : L'illustration montre le filetage des élingues.**

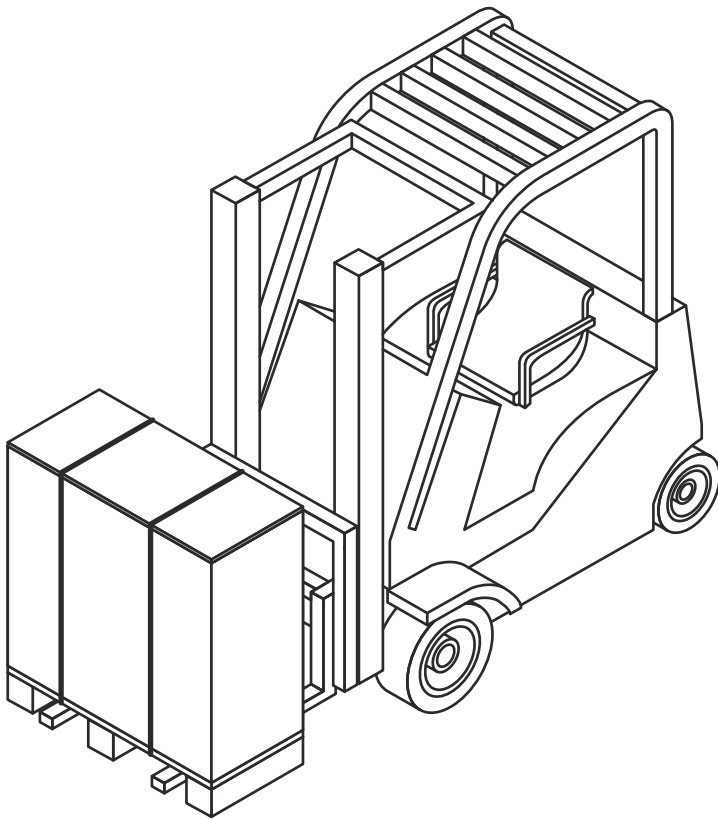
Placez les élingues à un angle  $\beta$  de 45° à 60°, comme indiqué sur la figure.

**AVERTISSEMENT****Risque de dommages pour l'équipement.**

S'il n'est pas possible de procéder au levage selon cette instruction, une évaluation des risques doit être réalisée par un personnel autorisé.

### Équipement emballé

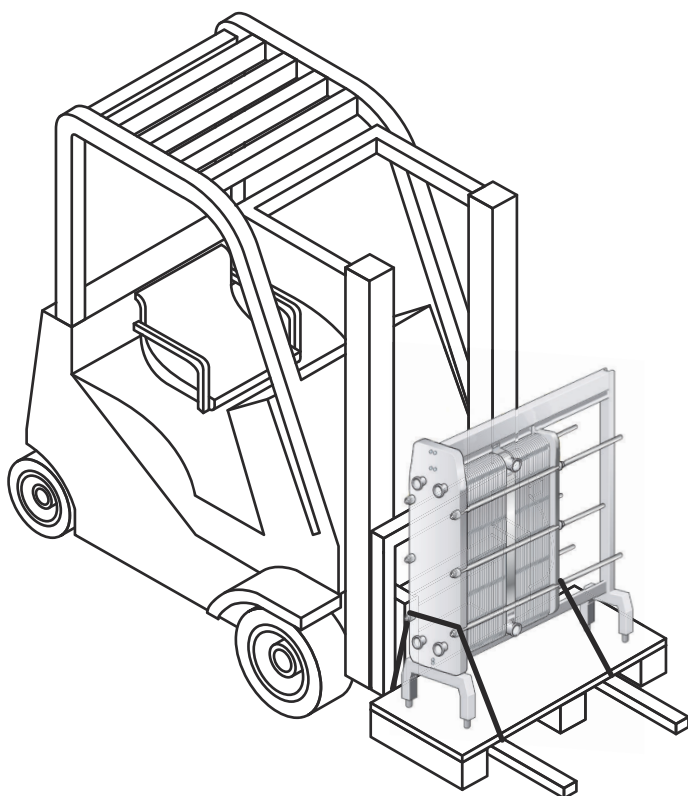
Lorsque l'équipement est emballé en caisse, il doit être soulevé dans la palette de livraison à l'aide d'un chariot élévateur.



### Démonter l'équipement de la palette

Déballer l'équipement conformément à la Section [Installation - Déballage de la caisse](#).

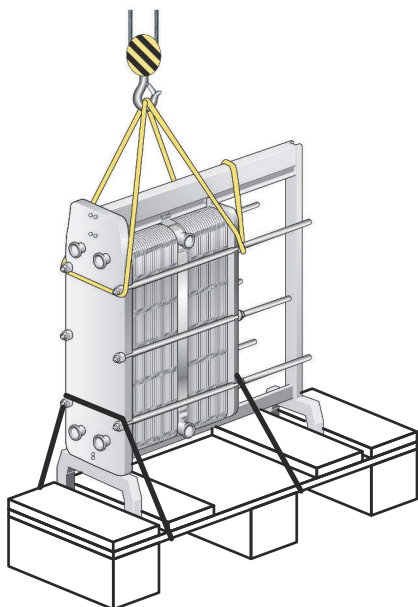
Il est recommandé de laisser l'équipement assemblé avec la palette et de le manipuler à l'aide d'un chariot élévateur jusqu'à ce qu'il soit temps de l'installer.



Avant de séparer l'équipement de la palette, sécurisez l'équipement contre toute chute à l'aide d'élingues.

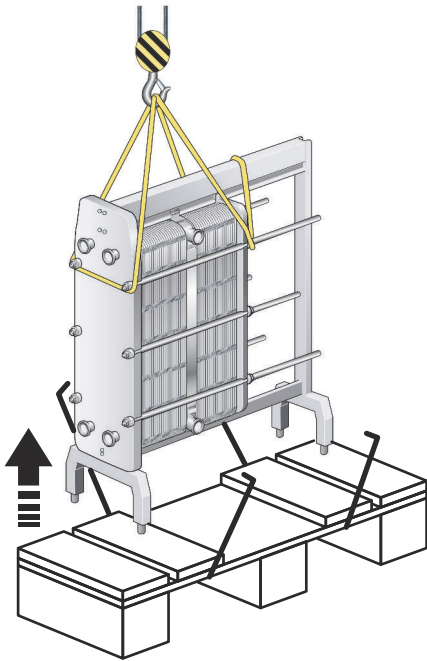
**! REMARQUE**

Ne soulevez pas l'équipement et la palette. Tendez uniquement les élingues pour que l'équipement ne tombe pas.



Retirez toute fixation qui assemble l'équipement à la palette.

Soulevez doucement l'équipement et assurez-vous qu'il se détache de la palette.



### Équipement déballé

#### **⚠ MISE EN GARDE** Risque de dommages pour l'équipement.

Utilisez toujours les points de fixation indiqués par des anneaux rouges sur les figures ci-dessous pour les élingues ou les dispositifs de levage. L'utilisation de points de fixation ou l'orientation des sangles de chargement autres que celles décrites ne sont pas autorisées. Si l'échangeur thermique à plaques n'est pas fourni avec les dispositifs de levage d'Alfa Laval, du matériel équivalent doit être sélectionné et les mêmes points de fixation doivent être utilisés. Le personnel autorisé est entièrement responsable de la sélection des composants et des procédures de façon sécurisée et correcte. Soyez toujours prudent au cours de la procédure de levage afin d'éviter tout endommagement des composants de l'échangeur thermique à plaques.

#### **⚠ AVERTISSEMENT** Risque de dommages pour l'équipement.

Ne jamais soulever l'appareil par les raccords ou par les goujons avoisinants.

Si l'équipement est assemblé à la palette de livraison, il doit être soulevé à l'aide d'un chariot élévateur.

Si l'équipement n'est pas assemblé à la palette de livraison, il doit être soulevé à l'aide d'élingues.

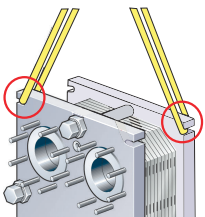


Figure 4 : Levage des modèles AQ4T, AQ2T

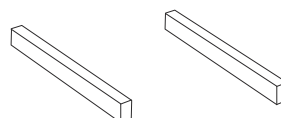
## 4.6 Levage

Ces instructions sont valables lors du levage de l'échangeur thermique à plaques après livraison par Alfa Laval. Utilisez uniquement une sangle approuvée pour le poids de l'échangeur thermique à plaques. Appliquez les principes indiqués dans les instructions ci-dessous.

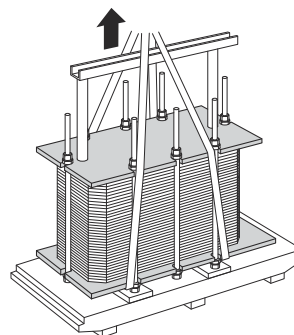
**⚠ MISE EN GARDE** Risque de dommages pour l'équipement.

Les élingues doivent être assez longues pour pouvoir faire pivoter l'échangeur thermique à plaques sans obstruction. Tenez compte de l'espace nécessaire pour le montant support. Soyez toujours prudent au cours de la procédure de levage afin d'éviter tout endommagement des composants de l'échangeur thermique à plaques.

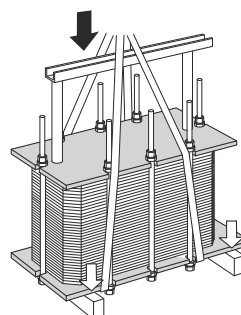
- 1 Placez deux madriers sur le sol.



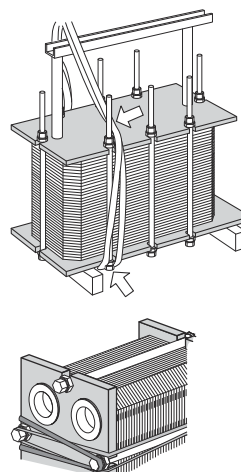
- 2 Levez l'échangeur thermique à plaques hors de la palette à l'aide des élingues.



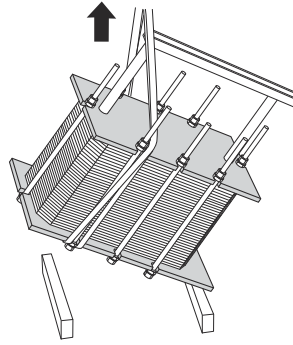
- 3 Placez l'échangeur thermique à plaques sur les madriers.



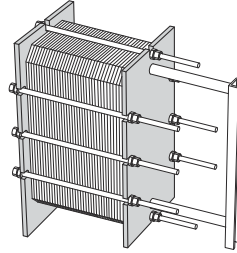
- 4 Placez une élingue autour d'un boulon de chaque côté.



- 5 Soulevez l'échangeur thermique à plaques des madriers.



- 6 Abaissez l'échangeur thermique à plaques en position horizontale et posez-le sur le sol.





## 4.7 Inspection avant installation

Après avoir placé l'équipement dans son emplacement prévu, effectuez toujours les inspections répertoriées ci-dessous :

- Vérifiez la mesure **A**.
- Assurez-vous que tous les boulons sont bien serrés.
- Assurez-vous que tous les supports et les pieds sont bien serrés.
- Vérifiez qu'il est possible de retirer la tuyauterie de raccordement afin de procéder au service.
- Assurez-vous de disposer d'un espace suffisant pour retirer les plaques sur un côté de l'échangeur thermique à plaques.



## 5 Fonctionnement

### 5.1 Mise en route

Lors de la mise en route, vérifiez que le jeu de plaques, les vannes ou le circuit de tuyauteries ne présentent aucune fuite apparente.

#### MISE EN GARDE

Avant de mettre l'échangeur thermique à plaques sous pression, veillez à ce que sa température se situe dans la plage de températures indiquée dans le schéma de l'échangeur thermique à plaques.

#### MISE EN GARDE **Risque de fuites.**

Si la température de l'échangeur thermique à plaques est inférieure à la température minimum pour les joints avant la mise en route, il est recommandé de faire chauffer l'échangeur thermique à plaques jusqu'à une température supérieure à cette limite pour éviter toute fuite à froid.

#### REMARQUE

Si le système comporte plusieurs pompes, vérifiez quelle pompe doit être activée en premier.

Les pompes centrifuges doivent être mises en marche avec les vannes fermées, et ces dernières doivent être actionnées le plus doucement possible.

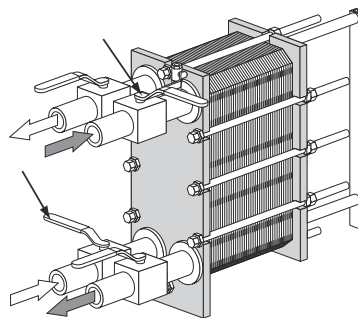
Ne faites pas fonctionner de pompes provisoirement vides du côté aspiration.

#### REMARQUE

Les réglages de débit doivent s'effectuer lentement de manière à éviter tout risque d'à-coup de pression (coup de bélier).

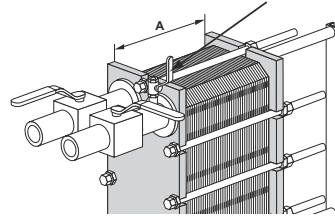
Le coup de bélier se manifeste par un pic de pression de courte durée qui peut se produire lors de la mise en route ou de l'arrêt du système. Il se manifeste comme une onde de choc se déplaçant dans le liquide à la vitesse du son. Ce phénomène risque de causer de graves dommages à l'équipement.

- 1 Afin d'éviter tout à-coup de pression, vérifiez que la vanne située entre la pompe et l'unité commandant le débit du système est fermée.



- 2 Si une vanne est installée à la sortie, assurez-vous qu'elle est complètement ouverte.
- 3 Augmentez le débit lentement.

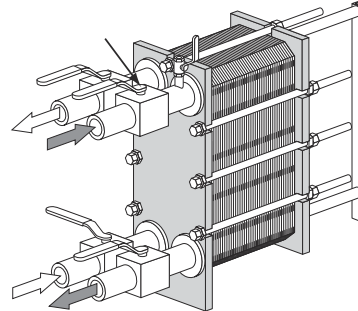
- 4 Ouvrez l'évent et démarrez la pompe.



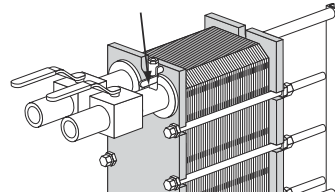
- 5 Ouvrez la vanne lentement.

**! REMARQUE**

Ne soumettez pas l'échangeur thermique à plaques à des changements de température trop brusques. À des températures de fluide supérieures à 100 °C, augmentez lentement la température, idéalement pendant au moins une heure.



- 6 Lorsque tout l'air est purgé, fermez l'évent.



- 7 Répétez la procédure pour le deuxième liquide.

## 5.2 Appareil en fonctionnement

Les réglages de débits doivent s'effectuer lentement pour protéger le système contre les variations soudaines et extrêmes de température et de pression.

Lors du fonctionnement, vérifiez que les températures et les pressions du fluide ne dépassent pas les limites stipulées sur les schémas et la plaque signalétique de l'échangeur thermique à plaques.

### AVERTISSEMENT

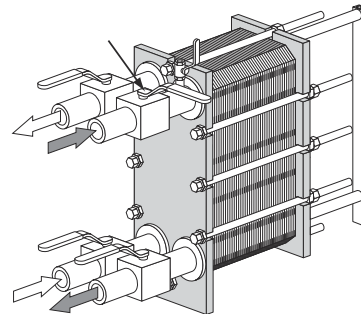
En cas de défaillance susceptible de mettre en danger la sécurité, coupez le débit vers l'échangeur thermique à plaques, pour diminuer la pression.

## 5.3 Arrêt

### REMARQUE

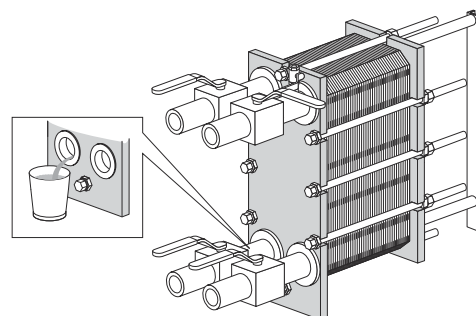
Si le système comporte plusieurs pompes, vérifiez quelle pompe doit être arrêtée en premier.

- 1 Fermez lentement la vanne contrôlant le débit de la pompe qui va être arrêtée.



- 2 Lorsque la vanne est fermée, arrêtez la pompe.
- 3 Répétez les deux étapes pour l'autre côté du deuxième liquide.

- 4 L'échangeur thermique à plaques doit être purgé s'il n'est pas utilisé pendant quelques jours voire plus. La purge doit également être réalisée si le procédé est arrêté et que la température ambiante se trouve en dessous du point de congélation du fluide. En fonction du fluide utilisé, il est également recommandé de rincer et de sécher les plaques et les raccords de l'échangeur thermique.



### REMARQUE

Ouvrez les événements pour éviter un phénomène de vide dans l'échangeur thermique à plaques.



## 6 Entretien

Pour conserver l'échangeur thermique à plaques en bon état, une maintenance régulière est nécessaire. Il est recommandé de conserver une trace de toutes les interventions d'entretien effectuées sur l'échangeur thermique à plaques.

Les plaques doivent être nettoyées régulièrement. La fréquence dépend de plusieurs facteurs, tels que le type de fluide et la température.

Différentes méthodes de nettoyage peuvent être utilisées (consultez la procédure [Nettoyage - Pas du côté produit](#) à la page 48) ; un reconditionnement peut être également effectué dans un centre de services Alfa Laval.

Après une longue période d'utilisation, il peut être nécessaire de remplacer les joints de l'échangeur thermique à plaques. Consultez la procédure [Remplacement des joints](#) à la page 59.

Autre maintenance devant être effectuée régulièrement :

- Nettoyage et graissage de la barre de support et de la barre de guidage.
- Nettoyage et graissage des boulons de fixation.
- Vérifiez que tous les boulons de fixation sont fermement serrés et que la cote **A** est correcte. Voir le schéma de l'échangeur thermique à plaques.

## 6.1 Nettoyage - Pas du côté produit

L'équipement de nettoyage chimique (CIP) permet de nettoyer l'échangeur thermique à plaques sans l'ouvrir. L'objectif du nettoyage en place (NEP) est le suivant :

- Nettoyage de l'encrassement et dissolution des dépôts de tartre.
- Passivation des surfaces nettoyées afin de réduire leur sensibilité à la corrosion.
- Neutralisation des liquides détergents avant la purge.

Suivre les instructions relatives à l'équipement de nettoyage en place.

### **AVERTISSEMENT** Risque de blessures personnelles.

Utilisez un équipement de protection individuelle approprié lors de l'utilisation d'agents nettoyants. Voir la Section [Équipement de protection individuelle](#) dans le Chapitre [Sécurité](#).

### **AVERTISSEMENT** Risque de blessures personnelles.

Liquides de nettoyage corrosifs. Peuvent blesser grièvement la peau et les yeux.

Utilisez un équipement de protection individuelle approprié. Voir la Section [Équipement de protection individuelle](#) dans le Chapitre [Sécurité](#).

### Équipement NEP

Contactez un représentant Alfa Laval pour en savoir plus sur la taille de l'équipement NEP.



### **AVERTISSEMENT** Risque de blessures personnelles.

Les résidus générés par la procédure de nettoyage doivent être traités conformément aux réglementations locales en matière de protection de l'environnement. Après neutralisation, la plupart des solutions de nettoyage peuvent être vidées dans le système de traitement des eaux usées, à condition que les dépôts de déchets ne comportent pas de métaux lourds ou d'autres composés toxiques ou dangereux pour l'environnement. Avant la mise au rebut, il est recommandé d'analyser les produits chimiques neutralisés pour vérifier que des composés dangereux n'ont pas été retirés du système.

### Liquides de nettoyage

#### Chlore comme inhibiteur de croissance

Le chlore, généralement utilisé en tant qu'inhibiteur de croissance dans les circuits d'eau de refroidissement, réduit la résistance à la corrosion des aciers inoxydables (y compris les aciers fortement alliés tels que l'alliage 254).



Le chlore affaiblit la couche de protection de ces aciers, les rendant plus sensibles à la corrosion qu'en temps normal. Cela est une question de temps d'exposition et de concentration.

Chaque fois qu'il est impossible d'éviter l'impact du chlore sur un équipement sans titane, il est nécessaire de contacter votre représentant local.

N'utilisez pas d'eau contenant plus de 300 ppm d'ions Cl pour la préparation des solutions de nettoyage.



**MISE EN GARDE** Risque de blessures personnelles.

Après toute utilisation de chlore, assurez-vous que le traitement des résidus générés est conforme aux réglementations locales en matière de protection de l'environnement.

## 6.2 Ouverture

Pour un nettoyage manuel, il est nécessaire d'ouvrir l'échangeur thermique à plaques pour nettoyer les plaques.

### REMARQUE

Avant d'ouvrir l'échangeur thermique à plaques, vérifiez les conditions de garantie. En cas de doute, contactez un représentant Alfa Laval. Voir la Section [Conditions de garantie](#) dans le Chapitre [Introduction](#).

### AVERTISSEMENT Risque de blessures personnelles.

L'échangeur thermique à plaques peut être chaud.

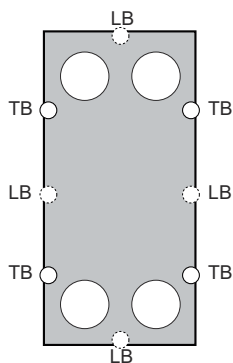
Attendez que l'échangeur thermique à plaques ait refroidi à une température d'env. 40 °C (104 °F).

### AVERTISSEMENT Risque de blessures personnelles.

Utilisez un équipement de protection approprié. Voir la Section [Équipement de protection individuelle](#) dans le Chapitre [Sécurité](#).

### 6.2.1 Configuration des boulons

La configuration des boulons de l'échangeur thermique à plaques varie en fonction des différents modèles. La résistance principale du jeu de plaques est assurée par les boulons de fixation (TB). Des boulons d'arrêt (LB) sont également utilisés afin de répartir de façon égale la force entre le bâti fixe et le bâti mobile. Les boulons d'arrêt peuvent être plus courts et de dimensions inférieures. Lors de la procédure d'ouverture et de fermeture, il est important de différencier les boulons de fixation (TB) des boulons d'arrêt (LB). Voir l'illustration ci-dessous.



### 6.2.2 Procédure d'ouverture

- 1 Arrêtez l'échangeur thermique à plaques.

- 2 Fermez les vannes et isolez l'échangeur thermique à plaques du reste du système.

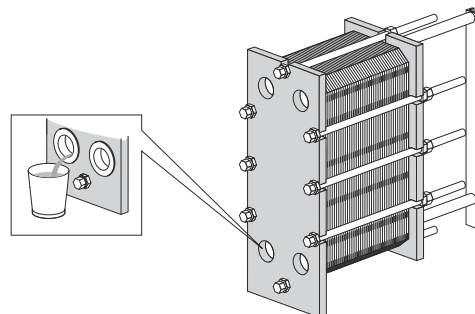
**REMARQUE**

L'échangeur thermique à plaques doit être hors pression avant de le débrancher.

- 3 Purgez l'échangeur thermique à plaques.

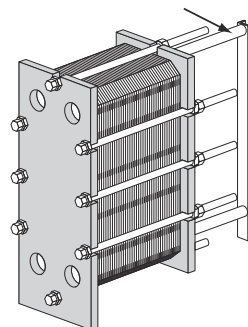
**REMARQUE**

Ouvrez les événements pour éviter un phénomène de vide dans l'échangeur thermique à plaques.

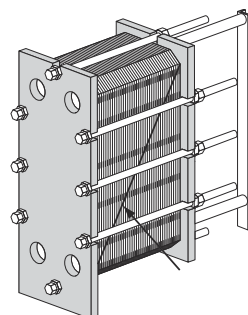


- 4 En cas de présence de tôles de protection, retirez-les.

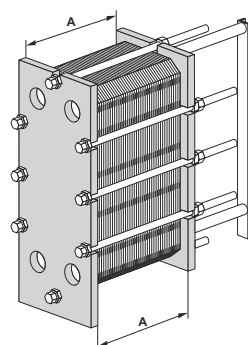
- 5 Inspectez les surfaces de glissement de la barre de support. Nettoyez les surfaces de glissement d'un simple essuyage et appliquez de la graisse sur celles-ci.



- 6 Marquez d'une ligne diagonale l'ensemble des plaques sur l'extérieur.



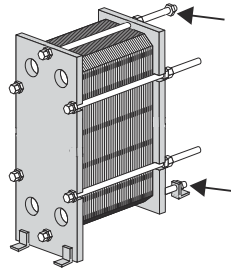
- 7 Vérifiez et notez la cote **A**.



- 8 Les modèles d'échangeurs thermiques à plaques T6 et T10 utilisent des barres de séparation bloquées par un écrou.

Retirez les écrous, le pied de support de la barre de guidage, les embouts de barre extérieure, les écrous et les rondelles.

Remontez les pièces dans l'ordre suivant : embouts de barre extérieure, pied de support, rondelles et écrous.



**! REMARQUE**

L'ouverture des modèles d'échangeurs thermiques à plaques T6 et T10 entraîne une usure des barres de support et de guidage qui doivent être remplacées si elles sont endommagées.

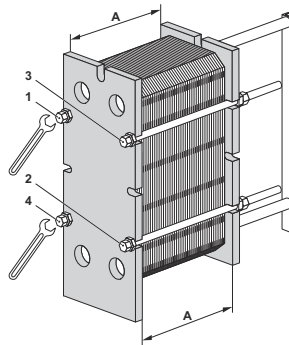
- 9 Desserrez et retirez les boulons d'arrêt. Identifiez-les à l'aide de la section [Configuration des boulons](#) à la page 50.

**! REMARQUE**

Nettoyez les filetages des boulons de fixation à l'aide d'une brosse métallique, puis graissez-les avant de les desserrer.

- 10 Utilisez les boulons de fixation pour ouvrir l'échangeur thermique à plaques. Lors de la procédure d'ouverture, maintenez le bâti fixe et le bâti mobile parallèles. L'inclinaison du bâti mobile pendant l'ouverture ne doit pas dépasser 10 mm (2 tours par boulon) sur la largeur et 25 mm (5 tours par boulon) dans le sens vertical.

Desserrez les quatre boulons de fixation (1), (2), (3) et (4) dans la diagonale, jusqu'à ce que la cote **A** du jeu de plaques soit de 1,05. Veillez à ce que le bâti fixe et le bâti mobile restent parallèles pendant l'ouverture. Continuez à alterner entre chaque boulon jusqu'à ce que toutes les forces de réaction du jeu de plaques aient disparu. Puis retirez les boulons.



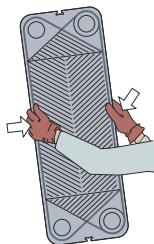
11

**⚠ MISE EN GARDE**

**Risque de blessures personnelles.**

Les plaques et les tôles de protection possèdent des arêtes vives.

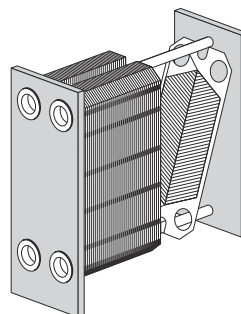
Portez un équipement de protection individuelle lors de la manipulation des plaques et des tôles de protection. Voir la Section [Équipement de protection individuelle](#) dans le Chapitre [Sécurité](#).



Faites glisser le bâti mobile sur la barre de support afin d'ouvrir le jeu de plaques.

Si les plaques doivent être numérotées, effectuez cette opération avant de les retirer.

Il n'est pas nécessaire de retirer les plaques si le nettoyage est effectué uniquement à l'eau, c'est-à-dire sans agent nettoyant.



**⚠ AVERTISSEMENT**

**Risque de blessures personnelles.**

Le jeu de plaques peut encore contenir une petite quantité résiduelle de liquide après la purge.

En fonction du type de liquide et d'installation, des dispositifs spéciaux (par exemple, un bac de purge) peuvent être nécessaires afin d'éviter tout dommage matériel ou blessure.

## 6.3 Nettoyage manuel des unités ouvertes

### ⚠ MISE EN GARDE

N'utilisez jamais d'acide chlorhydrique avec des plaques en acier inoxydable.  
N'utilisez pas d'eau contenant plus de 330 ppm Cl pour la préparation des solutions de nettoyage.

Il est très important de protéger les barres et les montants support en aluminium contre l'agression de produits chimiques.

### ⚠ REMARQUE

Veillez à ne pas endommager le joint durant le nettoyage manuel.

### ⚠ AVERTISSEMENT Risque de blessures personnelles.

Utilisez l'équipement de protection individuelle lors de l'utilisation d'agents nettoyants. Voir la Section [Équipement de protection individuelle](#) dans le Chapitre [Sécurité](#).

### ⚠ AVERTISSEMENT Risque de blessures personnelles.

Liquides de nettoyage corrosifs. Peuvent blesser grièvement la peau et les yeux.

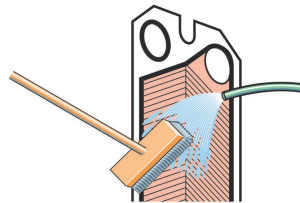
Utilisez l'équipement de protection individuelle lors de l'utilisation d'agents nettoyants. Voir la Section [Équipement de protection individuelle](#) dans le Chapitre [Sécurité](#).

### 6.3.1 Dépôts pouvant être éliminés avec de l'eau et une brosse

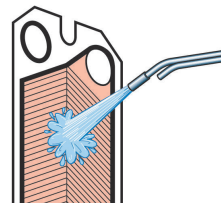
Les plaques n'ont pas besoin d'être retirées de l'échangeur thermique à plaques lors du nettoyage.

- 1 Commencez le nettoyage lorsque la surface de chauffage est encore humide et que les plaques sont encore accrochées dans le bâti.

- 2 Éliminez les dépôts au moyen d'une brosse souple et d'eau courante.



- 3 Rincez à l'eau à l'aide d'un équipement haute pression.

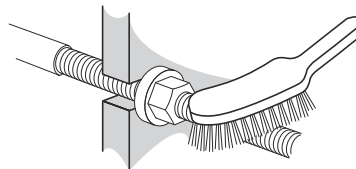


## 6.4 Fermeture

Suivez les instructions ci-dessous pour vous assurer de la fermeture correcte de l'échangeur thermique à plaques.

Pour identifier les boulons, voir la Section [Configuration des boulons](#) à la page 50.

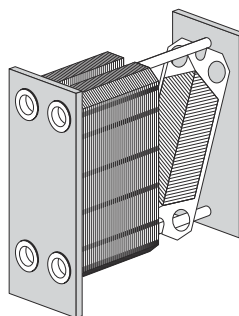
- 1 Vérifiez que toutes les surfaces d'étanchéité sont propres.
- 2 Nettoyez les filetages des boulons à l'aide d'une brosse métallique ou du nettoyeur de filetage Alfa Laval. Appliquez une fine couche de graisse sur les filetages (par ex., Gleitmo 800 ou équivalent).
- 3 Fixez les joints sur les plaques ou vérifiez que tous les joints sont correctement fixés. Vérifiez que tous les joints sont correctement positionnés dans les rainures.



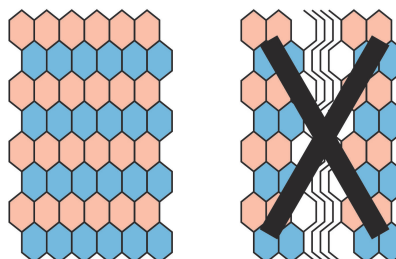
### REMARQUE

Un joint mal positionné dépasse généralement de sa gorge ou n'est pas en place dans son logement.

- 4 Si les plaques ont été retirées, montez-les en alternant leur sens et en vérifiant que les joints sont orientés vers le bâti fixe ou le bâti mobile, tel que spécifié dans la liste de fixation des plaques. Utilisez le repérage effectué lors de l'ouverture de l'échangeur thermique à plaques. Voir la Procédure [Ouverture - Procédure](#).



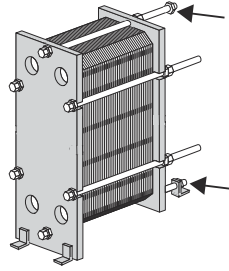
- 5 Si le repérage du jeu de plaques a été effectué sur l'extérieur, vérifiez-le conformément à la Procédure [Ouverture - Procédure](#). Si les plaques sont correctement montées (A/B/A/B, etc.), les bords forment une structure en « nid d'abeille » (voir la figure).



- 6 Les modèles d'échangeurs thermiques à plaques T6 et T10 utilisent des barres de séparation bloquées par un écrou.

Retirez les écrous, les rondelles, le pied de support de la barre de guidage et les embouts de la barre extérieure.

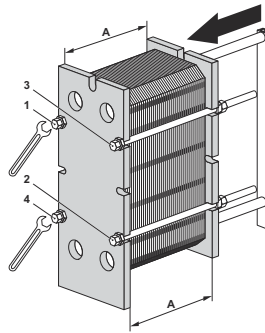
Remontez les pièces dans l'ordre suivant : rondelles, écrous, embouts de la barre extérieure, pied de support de la barre de guidage et écrous.



**REMARQUE**

L'ouverture des modèles d'échangeurs thermiques à plaques T6 et T10 entraîne une usure des barres de support et de guidage qui doivent être remplacées si elles sont endommagées.

- 7 Comprimez le jeu de plaques. Positionnez les quatre boulons de fixation conformément à l'illustration. Serrez les quatre boulons (1), (2), (3), (4) jusqu'à ce que la cote **A** du jeu de plaques soit de 1,10. Veillez à ce que le bâti fixe et le bâti mobile restent parallèles pendant la fermeture.

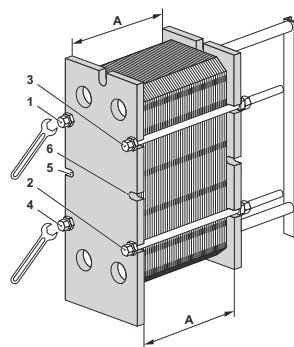




- 8 Serrez les quatre boulons (1), (2), (3) et (4) de manière uniforme jusqu'à ce que la cote **A** soit atteinte.

Ne dépassez pas le couple maximum indiqué dans le tableau ci-dessous en cas d'utilisation d'un outil de serrage pneumatique. Vérifiez la cote **A** pendant le serrage.

Taille du boulon	Boulon avec rondelle	
	Nm	kpm
M16	135	13,5
M20	265	26,5
M24	450	45



Pour le serrage manuel, une estimation du couple de serrage doit être effectuée.

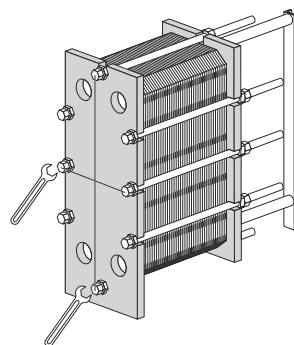
S'il n'est pas possible d'atteindre la cote **A** :

- Vérifiez le nombre de plaques et la cote **A**.
- Vérifiez que tous les écrous se déplacent librement. Dans le cas contraire, nettoyez-les et lubrifiez-les, ou remplacez-les.

**REMARQUE**

Le serrage pneumatique des barres de support et de guidage des échangeurs thermiques à plaques T6 et T10 endommage les embouts de barre extérieure.

- 9 Montez les boulons d'arrêt restants et vérifiez la cote **A** des deux côtés, en haut et en bas.



- 10 Installez les tôles de protection (le cas échéant).

- 11 Branchez les tuyaux.

- 12 Si l'échangeur thermique à plaques ne s'obture pas lorsque la cote **A** a été atteinte, il est possible de poursuivre le serrage jusqu'à la valeur de cote **A** spécifiée moins 1,0 %.

## 6.5 Test de pression après l'entretien

Aucun de ces procédés n'est autorisé, sauf s'il est effectué par une personne autorisée conformément à la législation et les réglementations locales, et selon les normes en vigueur. Si personne n'est disponible en interne, un sous-traitant autorisé respectant la législation locale et utilisant un équipement approprié peut être engagé.

Avant le démarrage de la production, si des plaques ou des joints ont été retirés, insérés ou échangés, il est fortement recommandé d'effectuer un test de pression hydrostatique afin de vérifier l'étanchéité à la fois interne et externe de l'échangeur thermique à plaques. Lors de ce test, il faut tester un passage de fluide à la fois, en maintenant l'autre passage ouvert à la pression ambiante. Dans une configuration multipasse, toutes les sections d'un même passage doivent être testées simultanément. La durée recommandée du test est de 10 minutes pour chaque fluide.



### **MISE EN GARDE** Risque de dommages pour l'équipement.

La pression recommandée pour le test d'étanchéité doit être égale à la pression de fonctionnement + 10 % de l'unité réelle, mais ne doit jamais être au-dessus de la pression autorisée (PS), indiquée sur la plaque signalétique.



### **AVERTISSEMENT** Risque de blessures personnelles.

Effectuer le test en mettant du gaz (fluides compressibles) sous pression peut s'avérer très dangereux. La législation et les réglementations locales concernant le degré de danger au cours de tests avec un fluide compressible doivent être respectées. Des exemples de dangers incluent un risque d'explosion due à une expansion incontrôlée du fluide et/ou un risque d'étouffement dû à une diminution du volume d'oxygène.



### **AVERTISSEMENT** Risque de dommages pour l'équipement.

L'utilisateur final est entièrement responsable de toute reconstruction ou modification de l'échangeur thermique à plaques. La législation et les réglementations locales doivent être respectées lorsqu'il s'agit de la recertification et du test de pression (PT) de l'échangeur thermique à plaques. Un exemple de reconstruction peut être qu'un plus grand nombre de plaques est ajouté à l'ensemble de plaques.

Si vous n'êtes pas sûr(e) de la procédure de test de l'échangeur thermique à plaques, consultez un représentant Alfa Laval.

## 6.6 Remplacement des joints

Les procédures ci-dessous concernent les joints de champ, circulaires et d'extrémité.

### ! REMARQUE

Avant de retirer les anciens joints, vérifiez leur fixation.

### 6.6.1 Clipsé / ClipGrip

- 1 Ouvrez l'échangeur thermique à plaques (consultez la section [Ouverture](#) à la page 50) et retirez la plaque qui nécessite un nouveau joint.

### ! REMARQUE

Avant d'ouvrir l'échangeur thermique à plaques, vérifiez les conditions de garantie. En cas de doute, contactez un représentant Alfa Laval. Voir la Section [Conditions de garantie](#) dans le Chapitre [Introduction](#).

- 2 Retirez le joint usagé.
- 3 Assurez-vous que toutes les surfaces d'étanchéité sont sèches, propres et exemptes de corps étrangers, tels que des matières grasses ou similaires.
- 4 Vérifiez le joint et retirez le caoutchouc résiduel avant de le fixer.

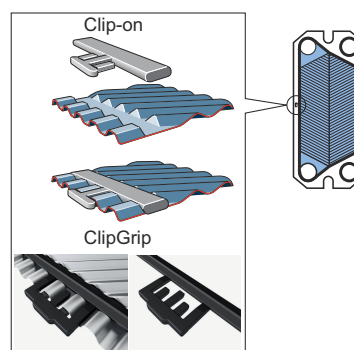
### ! REMARQUE

En particulier le joint de la plaque d'extrémité !

- 5 Fixez le joint à la plaque. Rabattez les languettes de verrouillage sous le bord de la plaque.

### ! REMARQUE

Veillez à ce que les deux ergots soient en position correcte.



- 6 Répétez la procédure sur toutes les plaques qui nécessitent un nouveau joint. Refermez l'échangeur thermique à plaques conformément à la section *Fermeture* à la page 55.
-

## 7 Stockage de l'échangeur thermique à plaques



### AVERTISSEMENT Risque de dommages pour l'équipement.

La caisse n'est pas conçue pour être empilée.

Ne placez jamais une charge sur le dessus de la caisse.

Alfa Laval livre l'échangeur thermique à plaques prêt pour une utilisation immédiate, sauf indication contraire préalable.

Lors du stockage pendant des périodes prolongées (un mois ou plus), certaines précautions doivent être prises pour éviter tout endommagement inutile de l'échangeur thermique à plaques. Voir les Sections [Stockage en extérieur](#) à la page 61 et [Stockage en intérieur](#) à la page 61.



### REMARQUE

Alfa Laval et ses représentants se réservent le droit d'inspecter, lorsque cela est nécessaire, le lieu de stockage et/ou les équipements jusqu'à expiration de la période de garantie stipulée dans le contrat. Une notification doit être donnée 10 jours avant la date d'inspection.

Si vous n'êtes pas sûr des conditions de stockage de l'échangeur thermique à plaques, consultez un représentant Alfa Laval.

### 7.1 Stockage dans la caisse

Si la période de stockage de l'échangeur thermique à plaques est connue d'avance, informez-en Alfa Laval lors de la commande afin que celui-ci soit préparé correctement pour le stockage avant son emballage.

#### Stockage en intérieur

- Stockez l'échangeur thermique à plaques dans une pièce à une température comprise entre 15 et 20 °C (60 et 70 °F) et un taux d'humidité de 70 % maximum. Pour le stockage à l'extérieur, consultez la section .
- Afin d'éviter d'endommager les joints, aucun appareil générateur d'ozone (tel qu'un moteur électrique ou un équipement de soudure) ne doit se trouver dans la même pièce que l'échangeur thermique.
- Pour éviter d'endommager les joints, ne stockez pas d'acides ou de solvants organiques dans la pièce, et ne les exposez pas à la lumière directe du soleil, à un rayonnement thermique intense ou à des rayons ultraviolets.
- Les boulons de fixation doivent être recouverts d'une mince couche de graisse. Voir la section [Fermeture](#) à la page 55.

#### Stockage en extérieur

Si vous devez stocker l'échangeur thermique à plaques en extérieur, suivez toutes les précautions de la section [Stockage en intérieur](#) à la page 61 ainsi que toutes les précautions listées ci-dessous.

L'échangeur thermique à plaques stocké doit être vérifié visuellement tous les trois mois. Lors de la fermeture de l'emballage, veillez à le remettre dans son état d'origine. Vérifiez les éléments suivants :

- Graissage des boulons de fixation
- Caches des orifices métalliques
- Protection du jeu de plaques et des joints
- Emballage

## 7.2 Mise hors service

Si, pour quelque raison que ce soit, l'échangeur thermique à plaques est arrêté ou mis hors service pour une longue période, suivez les précautions de la section [Stockage en intérieur](#) à la page 61. Cependant, les mesures suivantes doivent être prises avant le stockage.

- Vérifiez la mesure du jeu de plaques (cote entre le bâti fixe et le bâti mobile, cote **A**).
- Purgez les passages de fluide des deux côtés de l'échangeur thermique à plaques.
- En fonction du fluide utilisé, l'échangeur thermique à plaques doit être rincé, puis séché.
- Le raccord doit être obturé si le circuit de tuyauteries n'est pas raccordé. Pour ce faire, utilisez un cache en plastique ou en contreplaqué.
- Recouvrez le jeu de plaques de film plastique non transparent.

### Démarrage après une mise hors service prolongée

Lorsque l'échangeur thermique à plaques a été mis hors service pendant une période supérieure à un an, le risque de fuite lors de la mise en route est accru. Pour éviter ce problème, il est recommandé de laisser le joint en caoutchouc se détendre afin qu'il retrouve son élasticité.

1. Si l'échangeur thermique à plaques n'est pas en position, suivez les instructions de la section [Installation](#) à la page 23.
2. Mesurez la distance entre le bâti fixe et le bâti mobile (**cote A**) et notez-la.
3. Desserrez les boulons de fixation. Suivez les instructions mentionnées dans la section [Ouverture](#) à la page 50. Ouvrez l'échangeur thermique à plaques jusqu'à ce que la mesure du jeu de plaques soit de  $1,25 \times A$ .
4. Laissez l'échangeur thermique à plaques comme cela pendant 24-48 heures (le plus longtemps possible) pour que les joints se détendent.
5. Resserrez conformément aux instructions données dans la section [Fermeture](#) à la page 55.
6. Alfa Laval recommande d'effectuer un test hydraulique. Le fluide, généralement de l'eau, doit pénétrer à intervalles réguliers afin d'éviter des chocs brusques à l'échangeur thermique à plaques. Il est recommandé de s'aligner sur la pression nominale. Voir le schéma de l'échangeur thermique à plaques.