

# Intercambiadores de calor de bastidor con juntas

Línea AQ - AQ1, AQ1A, AQ1L, AQ2, AQ2A, AQ2L, AQ2S, AQ2T, AQ3, AQ4, AQ4T

---



Lit. Código

200000284-4-ES

Manual de instrucciones

**Publicado por**  
Alfa Laval Lund AB  
Box 74  
Visite: Rudeboksvägen 1  
226 55 Lund, Suecia  
+46 46 36 65 00  
+46 46 30 50 90  
info@alfalaval.com

**Las instrucciones originales están en inglés**

**© Alfa Laval Corporate AB 2021-04**

Este documento y su contenido están sujetos a los derechos de autor y otros derechos de propiedad intelectual de Alfa Laval Corporate AB. Ninguna parte de este documento puede ser copiada, reproducida o transmitida en cualquier forma o por cualquier medio, o para cualquier propósito, sin la previa autorización escrita de Alfa Laval Corporate AB. La información y los servicios suministrados en este documento se hacen como un beneficio y un servicio para el usuario, y no se ofrecen representaciones o garantías sobre la exactitud o idoneidad de esta información y estos servicios para propósito alguno. Todos los derechos reservados.



### English

Download local language versions of this instruction manual from [www.alfalaval.com/gphe-manuals](http://www.alfalaval.com/gphe-manuals) or use the QR code

### български

Изтеглете версиите на това ръководство за употреба на местния език от [www.alfalaval.com/gphe-manuals](http://www.alfalaval.com/gphe-manuals) или използвайте QR кода.

### Český

Stáhněte si místní jazykovou verzi tohoto návodu k obsluze z [www.alfalaval.com/gphe-manuals](http://www.alfalaval.com/gphe-manuals) nebo použijte QR kód.

### Dansk

Hent lokale sprogversioner af denne brugervejledning på [www.alfalaval.com/gphe-manuals](http://www.alfalaval.com/gphe-manuals) eller brug QR-koden.

### Deutsch

Sie können die landessprachlichen Versionen dieses Handbuch von der Website [www.alfalaval.com/gphe-manuals](http://www.alfalaval.com/gphe-manuals) oder über den QR-Code herunterladen.

### ελληνικά

Πραγματοποιήστε λήψη εκδόσεων του παρόντος εγχειριδίου οδηγιών σε τοπική γλώσσα από το [www.alfalaval.com/gphe-manuals](http://www.alfalaval.com/gphe-manuals) ή χρησιμοποιήστε τον κωδικό QR.

### Español

Descárguese la versión de este Manual de instrucciones en su idioma local desde [www.alfalaval.com/gphe-manuals](http://www.alfalaval.com/gphe-manuals) o utilice el código QR.

### Eesti

Selle kasutusjuhendi kohaliku keele versiooni saate alla laadida lingilt [www.alfalaval.com/gphe-manuals](http://www.alfalaval.com/gphe-manuals) või kasutades QR-koodi.

### Suomalainen

Laitaa tämän käyttöohjeen suomenkielinen versio osoitteesta [www.alfalaval.com/gphe-manuals](http://www.alfalaval.com/gphe-manuals) tai QR-koodilla.

### Français

Téléchargez des versions de ce manuel d'instructions en différentes langues sur [www.alfalaval.com/gphe-manuals](http://www.alfalaval.com/gphe-manuals) ou utilisez le code QR.

### Hrvatski

Preuzmite lokalne verzije jezika ovog korisničkog priručnika na poveznici [www.alfalaval.com/gphe-manuals](http://www.alfalaval.com/gphe-manuals) ili upotrijebite QR kod.

### Magyar

Az Ön nyelvére lefordított használati útmutatót letöltheti a [www.alfalaval.com/gphe-manuals](http://www.alfalaval.com/gphe-manuals) weboldalról, vagy használja a QR-kódot.

### Italiano

Scarica la versione in lingua locale del manuale di istruzioni da [www.alfalaval.com/gphe-manuals](http://www.alfalaval.com/gphe-manuals) oppure utilizza il codice QR.

### 日本の

[www.alfalaval.com/gphe-manuals](http://www.alfalaval.com/gphe-manuals) からご自分の言語の取扱説明書をダウンロードするか、QRコードをお使いください。

### 한국의

[www.alfalaval.com/gphe-manuals](http://www.alfalaval.com/gphe-manuals) 에서 이 사용 설명서의 해당 언어 버전을 다운로드하거나 QR 코드를 사용하십시오.

### Lietuvos

Lejupielādējiet šīs rokasgrāmatas lokālo valodu versijas no vietnes [www.alfalaval.com/gphe-manuals](http://www.alfalaval.com/gphe-manuals) vai izmantojiet QR kodu.

### Latvijas

Atsisiūskite šios instrukcijas versijas vietos kalba iš [www.alfalaval.com/gphe-manuals](http://www.alfalaval.com/gphe-manuals) arba pasinaudokite QR kodu.

### Nederlands

Download de lokale taalversies van de instructiehandleiding vanaf [www.alfalaval.com/gphe-manuals](http://www.alfalaval.com/gphe-manuals) of gebruik de QR-code.

### Norsk

Last ned denne instruksjonshåndboken på lokalt språk fra [www.alfalaval.com/gphe-manuals](http://www.alfalaval.com/gphe-manuals) eller bruk QR-koden.

### Polski

Pobierz lokalne wersje językowe tej instrukcji obsługi z [www.alfalaval.com/gphe-manuals](http://www.alfalaval.com/gphe-manuals) lub użyj kodu QR.

### Português

Descarregue as versões locais na sua língua deste manual de instruções a partir de [www.alfalaval.com/gphe-manuals](http://www.alfalaval.com/gphe-manuals) ou use o código QR.

### Português do Brasil

Faça download das versões deste manual de instruções no idioma local em [www.alfalaval.com/gphe-manuals](http://www.alfalaval.com/gphe-manuals) ou use o código QR.

### Românesc

Versiunile în limba locală ale acestui manual de instrucțiuni pot fi descărcate de pe [www.alfalaval.com/gphe-manuals](http://www.alfalaval.com/gphe-manuals) sau puteți utiliza codul QR.

### **Русский**

Руководство пользователя на другом языке вы можете загрузить по ссылке [www.alfalaval.com/gphe-manuals](http://www.alfalaval.com/gphe-manuals) или отсканировав QR-код.

### **Slovenski**

Prenesite različice uporabniškega priročnika v svojem jeziku s spletne strani [www.alfalaval.com/gphe-manuals](http://www.alfalaval.com/gphe-manuals) ali uporabite kodo QR.

### **Slovenský**

Miestne jazykové verzie tohto návodu na používanie si stiahnite z [www.alfalaval.com/gphe-manuals](http://www.alfalaval.com/gphe-manuals) alebo použite QR kód.

### **Svenska**

Ladda ned lokala språkversioner av denna bruksanvisning från [www.alfalaval.com/gphe-manuals](http://www.alfalaval.com/gphe-manuals) eller använd QR-koden.

### **中国**

从 [www.alfalaval.com/gphe-manuals](http://www.alfalaval.com/gphe-manuals) 或使用 QR 扫描此使用说明书的本地语言版本。

---

# Contenido

<b>1</b>	<b>Introducción</b>	<b>7</b>
1.1	Uso previsto	7
1.2	Usos indebidos razonablemente previsibles	7
1.3	Conocimiento previo	8
1.4	Información técnica entregada	8
1.5	Condiciones de la garantía	8
1.6	Asesoramiento	9
1.7	Compromiso con el medio ambiente	10
<b>2</b>	<b>Seguridad</b>	<b>11</b>
2.1	Consideraciones relativas a la seguridad	11
2.2	Definición de las expresiones	11
2.3	Equipos de protección individual	12
2.4	Trabajo en altura	13
<b>3</b>	<b>Descripción</b>	<b>15</b>
3.1	Componentes	15
3.2	Placa de identificación	18
3.3	Medida A	20
3.4	Función	21
3.5	Múltiples pasos	22
3.6	Identificación del lateral de la placa	22
<b>4</b>	<b>Instalación</b>	<b>23</b>
4.1	Antes de la instalación, levantamiento y transporte	23
4.2	Requisitos	25
4.3	Manejo de cajas de embalaje	28
4.3.1	Caja de embalaje — Inspección	29
4.3.2	Elevación y desplazamiento	29
4.4	Desembalaje de la caja de embalaje	31
4.4.1	Lados fabricados — Apertura	32
4.4.2	Flip box - Apertura	33
4.4.3	Lados fabricados — Apertura	34
4.4.4	Inspección después del desembalaje	35
4.5	Elevación del equipo	36
4.6	Elevación del equipo	41
4.7	Inspección previa a la instalación	43
<b>5</b>	<b>Funcionamiento</b>	<b>45</b>
5.1	Puesta en marcha	45
5.2	Unidad en funcionamiento	47

5.3	Parada.....	47
<b>6</b>	<b>Mantenimiento.....</b>	<b>49</b>
6.1	Limpieza: lado que no tiene producto.....	50
6.2	Apertura.....	52
6.2.1	Configuración de los pernos.....	52
6.2.2	Procedimiento de apertura.....	52
6.3	Limpieza manual de unidades abiertas.....	57
6.3.1	Restos que pueden eliminarse con agua y un cepillo.....	57
6.3.2	Restos que no pueden eliminarse con agua y cepillo.....	58
6.4	Cierre.....	59
6.5	Prueba de presión después del mantenimiento.....	62
6.6	Cambio de empaquetaduras.....	63
6.6.1	Presilla / ClipGrip.....	63
6.6.2	Juntas encoladas.....	64
<b>7</b>	<b>Almacenamiento del intercambiador de calor de placas.....</b>	<b>65</b>
7.1	Almacenamiento en caja.....	65
7.2	Retirada del servicio.....	66

# 1 Introducción

En este manual se proporciona la información necesaria para instalar, operar y realizar el mantenimiento del intercambiador de calor de bastidor con juntas.

En este manual se tratan los modelos siguientes:

- AQ1
- AQ2
- AQ4
- AQ2S
- AQ1A
- AQ2A
- AQ2T
- AQ3
- AQ4T
- AQ1L
- AQ2L

## 1.1 Uso previsto

El uso previsto de este equipo es transferir el calor de acuerdo con una configuración establecida.

Está prohibido cualquier otro uso. Alfa Laval no se hará responsable de lesiones o daños si se utiliza el equipo para cualquier otro fin que no sea el descrito anteriormente.

## 1.2 Usos indebidos razonablemente previsibles

- No levante ni transporte la caja ni el equipo de ninguna otra manera que la indicada en este manual de instrucciones.
- Conecte una tubería de la forma prevista para la conexión con el intercambiador de calor de placas. La junta y el revestimiento pueden dañarse si se conecta una tubería de forma incorrecta.
- En las unidades semisoldadas se crea un problema de seguridad si se conecta la tubería equivocada a la entrada equivocada, compruebe que el medio correcto esté conectado a la entrada correcta con arreglo a los planos del intercambiador.
- Hay riesgo de dañar las barras de soporte si se cuelgan o mueven muchas placas a la vez. Se recomienda manejar una o pocas placas a la vez.
- Al establecer la medida **A**, siempre apriete los pernos en orden transversal, de manera uniforme y poco a poco para evitar desplazamientos diagonales y serpenteos. Para información sobre la medida **A**, consulte la Sección [Medida A](#) en el Capítulo [Descripción](#).

- Después de una parada, aumente el flujo despacio para evitar que se deformen las placas.
- Al principio, aumente la temperatura despacio para evitar agrietar las juntas o causar un reventón.

### 1.3 Conocimiento previo

Las personas que manipulen el intercambiador de calor de placas deben haber leído atentamente las instrucciones de este manual y deben conocer el proceso para el que se ha diseñado. Se debe tener conocimiento de las precauciones en cuanto al tipo de producto, a la presión y a la temperatura del intercambiador de calor de placas, así como de las precauciones necesarias para el proceso concreto.

El mantenimiento y la instalación del intercambiador de calor de placas deben realizarlos personas con conocimientos y autorización de acuerdo con la normativa local. Esto podría incluir la instalación de tuberías, soldadura y otros tipos de mantenimiento.

Si desea orientación sobre cualquier actividad de mantenimiento no descrita en este manual, póngase en contacto con un representante de Alfa Laval.

### 1.4 Información técnica entregada

Para que el manual se considere completo, los usuarios de este manual de instrucciones deben tener acceso a la siguiente documentación entregada:

- **Declaración de conformidad.**
- **Lista de piezas de repuesto**  
Lista de materiales conforme a la construcción del equipo.
- **Lista de placas**  
Descripción de la instalación de la placa acanalada.
- **Especificaciones técnicas**  
Información sobre conexión, medidas e información de sección.
- **Plano del intercambiador de calor de placas (PHE)**  
Plano del intercambiador de calor de placas entregado.

El peso del intercambiador de calor de placas entregado, así como todas las dimensiones figuran en el plano del intercambiador de calor de placas entregado.

Los documentos enumerados son exclusivamente para el producto entregado (número de serie del equipo). Cuando proceda, las instrucciones irán acompañadas de los documentos técnicos, planos y diagramas necesarios para la plena comprensión de estas instrucciones.

Los planos del intercambiador de calor de placas mencionado en este manual son los planos incluidos en el suministro.

### 1.5 Condiciones de la garantía

Normalmente, las condiciones de la garantía se incluyen en el contrato de venta firmado antes del pedido del intercambiador de calor de placas suministrado. Como alternativa, se incluyen en la documentación de la oferta de venta o con una referencia al documento que especifica las condiciones



válidas. Si se produce algún error durante el período de garantía especificado, póngase en contacto en cualquier caso con su representante local de Alfa Laval para obtener asesoramiento.

Comunique al representante local de Alfa Laval, la fecha en que se puso en servicio el intercambiador de calor de placas.

## 1.6 Asesoramiento

Póngase siempre en contacto con su representante local de Alfa Laval para obtener asesoramiento sobre:

- las dimensiones del conjunto de placas nuevas en caso de querer cambiar el número de placas, o bien
- La selección del material de las juntas si las temperaturas y presiones de funcionamiento cambian de forma permanente o si debe procesar un fluido distinto en el intercambiador de calor de placas.

## 1.7 Compromiso con el medio ambiente

Alfa Laval procura realizar sus operaciones de la manera más limpia y eficaz posible y tomar en consideración los aspectos medioambientales al desarrollar, diseñar, fabricar, realizar tareas de mantenimiento y comercializar sus productos.

### Gestión de residuos

Separe, recicle o elimine todos los materiales y componentes de manera segura y ambientalmente responsable, o de acuerdo con la legislación nacional o los reglamentos locales. Si tiene alguna duda sobre el material del que está hecho un componente, contacte con la compañía de ventas de Alfa Laval. Acuda a una empresa certificada (ISO 14001 o similar) de desechos o de tratamiento de residuos.

### Desembalaje

El material de embalaje está hecho de madera, plástico, cajas de cartón y, en algunos casos, cintas metálicas.

- La madera y las cajas de cartón se pueden reutilizar, reciclar o utilizar para la recuperación de energía.
- El plástico debe reciclarse o quemarse en una planta de incineración de residuos autorizada.
- Las cintas metálicas se deben entregar para el reciclaje de material.

### Mantenimiento

- Todas las piezas metálicas deben entregarse para su reciclaje.
- El aceite y todas las piezas de desgaste no metálicas deben tratarse de acuerdo con la normativa local.

### Desguace

Al final de su vida útil, el equipo debe reciclarse de acuerdo con las normativas locales pertinentes. Además del equipo, cualquier residuo del líquido del proceso debe tenerse en cuenta y tratarse adecuadamente. Si tiene dudas o no existe ninguna normativa pertinente en su zona, póngase en contacto con la empresa de ventas local de Alfa Laval.

## 2 Seguridad

### 2.1 Consideraciones relativas a la seguridad

En este manual se describen las instrucciones de Alfa Laval relativas al modo de uso del intercambiador de calor de placas y al proceso de mantenimiento del mismo. Un manejo incorrecto del intercambiador de calor de placas puede acarrear graves consecuencias que supongan lesiones personales y/o daños materiales. Alfa Laval no aceptará ninguna responsabilidad por daños o lesiones derivados del incumplimiento de las instrucciones que aparecen en este manual.

El intercambiador de calor de placas deberá utilizarse de acuerdo con la configuración indicada para el material, los tipos de productos y los niveles de temperatura y presión para su intercambiador de calor de placas específico.

### 2.2 Definición de las expresiones



#### **ADVERTENCIA** Tipo de riesgo

ADVERTENCIA indica una situación potencialmente peligrosa que, si no se evita, puede producir la muerte o lesiones graves.



#### **PRECAUCIÓN** Tipo de riesgo

PRECAUCIÓN indica una situación potencialmente peligrosa que, si no se evita, puede producir lesiones leves o moderadas.



#### **NOTA**

NOTA indica una situación potencialmente peligrosa que, si no se evita, puede provocar daños en el equipo.



## 2.3 Equipos de protección individual

### Calzados de seguridad

Un calzado con puntera reforzada para minimizar las lesiones de los pies causadas por artículos que caigan.



### Casco protector

Cualquier casco diseñado para proteger la cabeza frente a lesiones accidentales.



### Gafas protectoras

Gafas ajustadas que se usan para proteger los ojos frente a los peligros.



### Guantes de protección

Guantes que protegen la mano frente a los peligros.



Seguridad

## 2.4 Trabajo en altura

Si la instalación requiere trabajar a una altura de dos o más metros, hay que tener en cuenta las medidas de seguridad pertinentes.



### **ADVERTENCIA** Riesgo de caída.

Para cualquier tipo de trabajo en altura, asegúrese siempre de que se disponga y se utilice un equipo de acceso seguro. Siga las normas y directrices locales para los trabajos en altura. Utilice andamios o una plataforma de trabajo móvil y un arnés de seguridad. Establezca un perímetro de seguridad alrededor del área de trabajo y asegure que las herramientas u otros objetos no puedan caer.



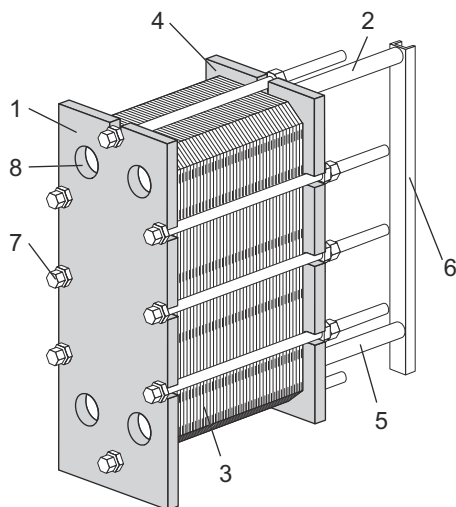
Seguridad



Seguridad

## 3 Descripción

### 3.1 Componentes



#### Componentes principales

##### 1. Placa bastidor

Placa fija con varios orificios de puerto para la conexión del sistema de tuberías. La barra sustentadora y la barra guía se sujetan en la placa del bastidor.

##### 2. Barra de soporte

Sostiene el conjunto de placas y la placa de presión.

##### 3. Paquete de placas

Estas placas son las encargadas de transmitir el calor de un fluido a otro. El conjunto de placas está formado por placas acanaladas, placas terminales, juntas y, en algunos casos, placas de transición.

##### 4. Placa de presión

Placa móvil de acero que puede contener varios orificios de puerto para la conexión del sistema de tuberías.

##### 5. Barra guía

Mantiene las placas acanaladas, las placas de conexión y la placa de presión alineadas en el extremo inferior.

##### 6. Columna de apoyo

Sostiene las barras sustentadoras y guía.

Para algunos modelos más pequeños de intercambiador de calor de placas no se usa ninguna columna de soporte.

## 7. Pernos de apriete

Comprimen el conjunto de placas entre la placa del bastidor y la placa de presión.

Normalmente se usan cuatro pernos tensores, que en algunos casos son seis, y que abren y cierran el intercambiador de calor de placas.

Los pernos restantes se usan como pernos de bloqueo.

## 8. Orificios de puerto

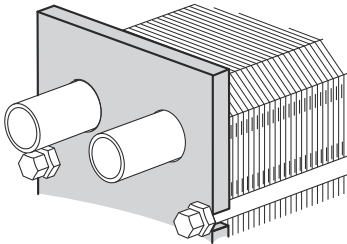
Los orificios que atraviesan la placa del bastidor permiten la entrada o salida de los medios desde el intercambiador de calor de placas.

Se pueden utilizar diferentes tipos de conexiones para unir el sistema de tuberías al aparato. Los orificios de puerto pueden protegerse contra la corrosión con revestimientos metálicos o de goma.

### Conexiones

#### • Conexión del tubo

El intercambiador de calor de placas puede estar equipado con una conexión de tubería fija para distintos tipos de fijación, como tuberías para soldar, con rosca o ranuradas.



#### • Pernos de espárrago

Estas conexiones de brida están fijadas al aparato mediante unos pernos de espárrago situados alrededor de los orificios.

#### • Brida suelta cuadrada

La brida suelta cuadrada es una brida especial que Alfa Laval proporciona para las tuberías del cliente y está sujeta con cuatro pernos de espárrago.

### Componentes opcionales

#### • Pie

Proporciona estabilidad y se usa para sujetar el intercambiador de calor de placas al anclaje con pernos.

Los pies son una pieza opcional.

#### • Chapas de protección

Cubren el conjunto de placas y proporcionan protección contra la fuga de fluidos calientes o agresivos y para el conjunto de placas calientes.

#### • Protección de los pernos

Tubos de plástico para proteger las roscas de los pernos tensores.

#### • Aislamiento

El aislamiento puede usarse para las aplicaciones en las zonas en que la superficie del intercambiador de calor de placas puede estar caliente o fría.



- **Conexión a tierra**

La conexión a tierra se usa para eliminar el riesgo de que se forme electricidad estática en el equipo.

- **Tapa de la boquilla**

Protección para evitar que las partículas se introduzcan en el intercambiador de calor de placas durante el transporte.

- **Bandeja de desagüe**

Dependiendo del tipo de fluido que haya en el intercambiador de calor de placas y del tipo de instalación, puede necesitarse una bandeja de desagüe (caja de drenaje) para evitar lesiones personales o daños materiales.

## 3.2 Placa de identificación

En la placa de identificación se encuentran el tipo, el número y el año de fabricación de la unidad. También se establecen los detalles del recipiente de presión según el código de recipiente de presión aplicable. La placa de identificación está fijada a la placa del bastidor, de manera general, o a la placa de presión. La placa de identificación puede ser una placa de acero o una pegatina.

**⚠ ADVERTENCIA Riesgo de dañar el equipo.**

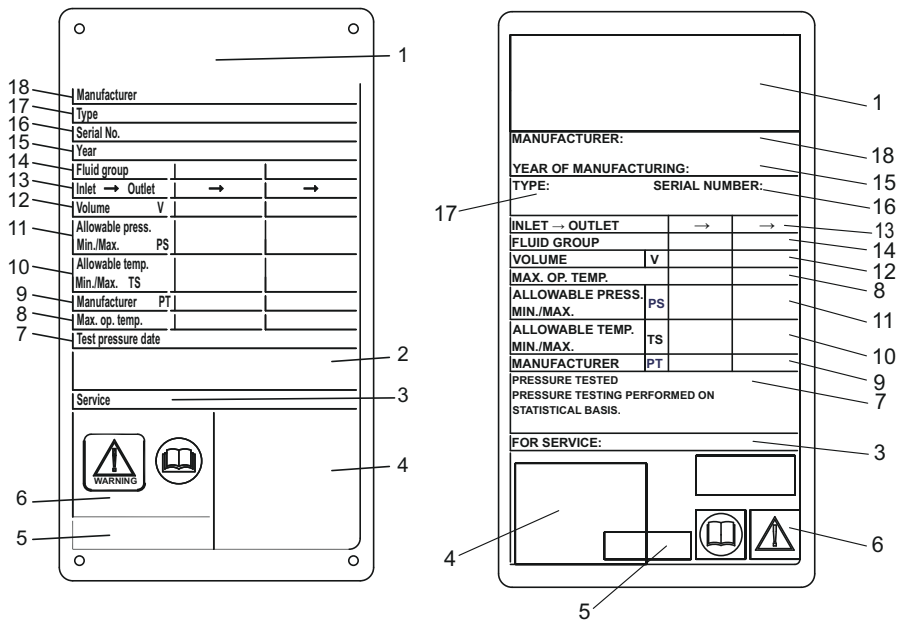
En la placa de identificación de cada unidad se encuentran marcadas las presiones y las temperaturas de diseño. Estos valores no deben superarse.

**⚠ PRECAUCIÓN Riesgo de dañar el equipo.**

Si se utiliza la pegatina, deben evitarse los productos químicos agresivos en la limpieza del intercambiador de calor de placas.

La presión de diseño (11) y la temperatura de diseño (10), como se indican en la placa de identificación, son los valores para los que se ha aprobado el intercambiador de calor de placas según el código de recipiente de presión aplicable. La temperatura de diseño (10) puede exceder la temperatura máxima de funcionamiento (8) para la cual se seleccionaron las juntas. Si es necesario cambiar las temperaturas de funcionamiento especificadas en el plano del PHE, será necesario consultar con el proveedor.

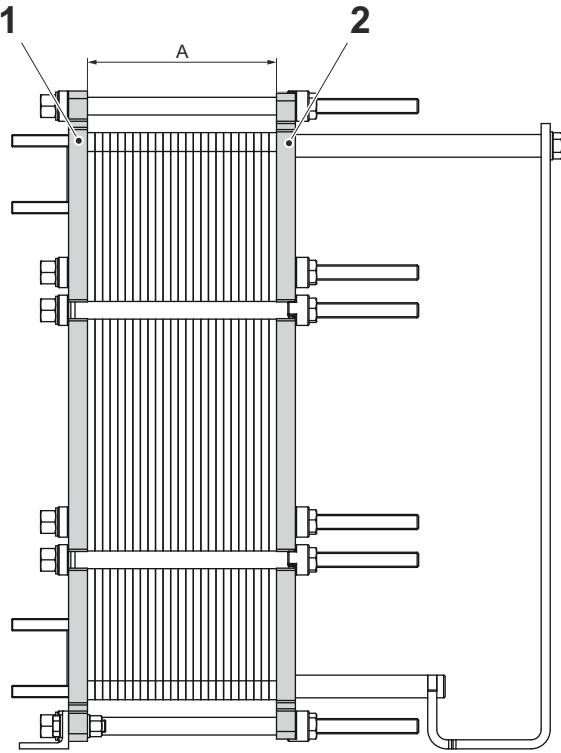
1. Espacio para el logotipo.
2. Espacio abierto
3. Sitio web de servicio
4. Plano de posibles ubicaciones de conexiones/Ubicación de etiqueta 3A para unidades 3A
5. Espacio para la marca de aprobación.
6. Advertencia, lea el manual
7. Fecha de prueba de presión
8. Temperatura máxima de funcionamiento
9. Presión de prueba del fabricante (PT)
10. Temperaturas mín./máx. admisibles (TS)
11. Presiones mín./máx. admisibles (TS)
12. Volumen decisivo o volumen por fluido (V)
13. Ubicación de las conexiones de cada fluido
14. Grupo de fluidos decisivo
15. Año de fabricación
16. Número de serie
17. Tipo
18. Nombre del fabricante



**Figura 1: Ejemplo de placa metálica de identificación a la izquierda y placa adhesiva de identificación a la derecha**

### 3.3 Medida A

La medida **A** es la distancia desde la placa del bastidor (1) hasta la placa de presión (2).



### 3.4 Función

El intercambiador de calor de placas consta de un conjunto de placas metálicas acanaladas con orificios para la entrada y salida de dos fluidos independientes. La transferencia de calor entre los dos fluidos se realiza a través de las placas.

El conjunto de placas está montado entre una placa bastidor y otra de presión, y se comprime mediante pernos tensores. Las placas están provistas de una junta que sella el canal y envía los fluidos hacia canales alternos. El acanalado de las placas provoca un régimen turbulento del fluido y contribuye a que las placas resistan a la presión diferencial.

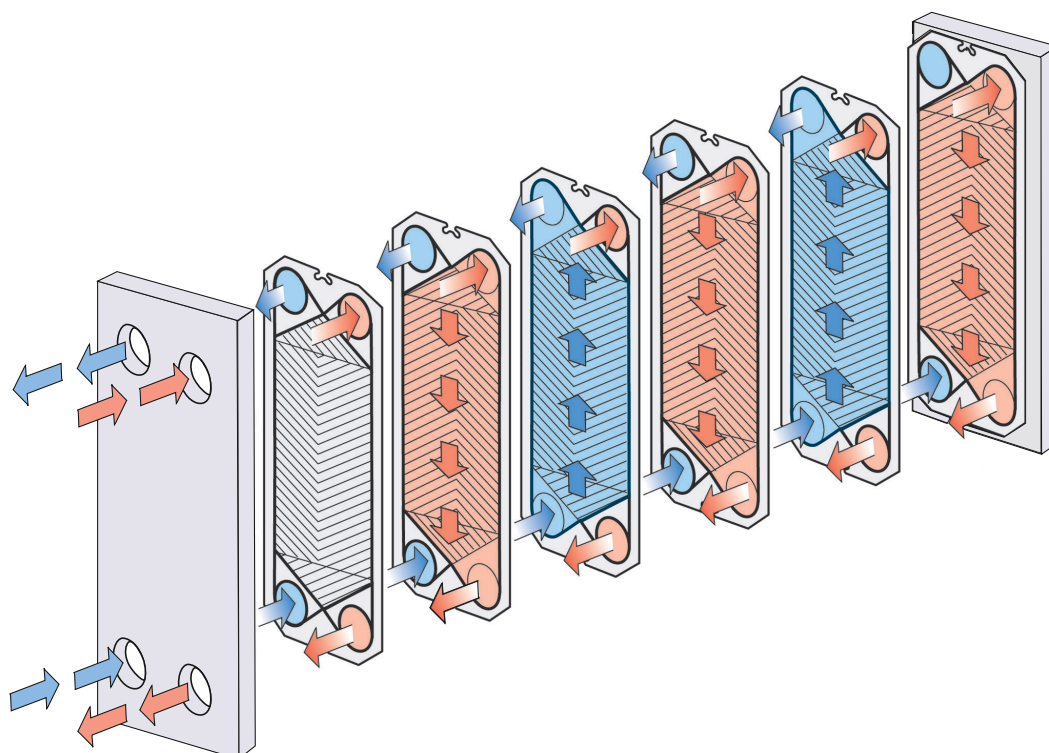


Figura 2: Ejemplo de una configuración de paso único.

### 3.5 Múltiples pasos

Las secciones de múltiples pasos se pueden crear usando placas deflectoras, con 1, 2 o 3 puertos sin sujeción. La principal finalidad consiste en cambiar la dirección del flujo de uno o los dos fluidos.

La configuración de múltiples pasos se puede utilizar, por ejemplo, en procesos que requieren periodos de calentamiento para calentar el medio más lentamente.

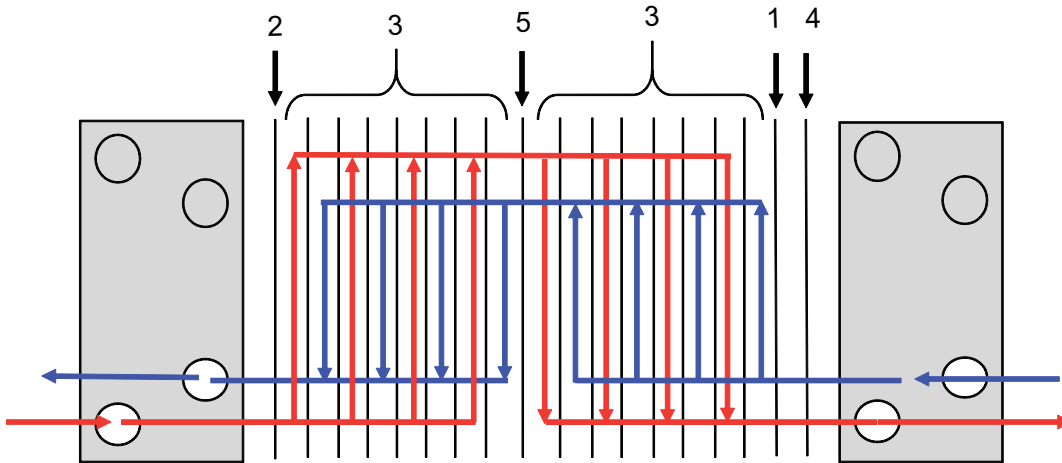


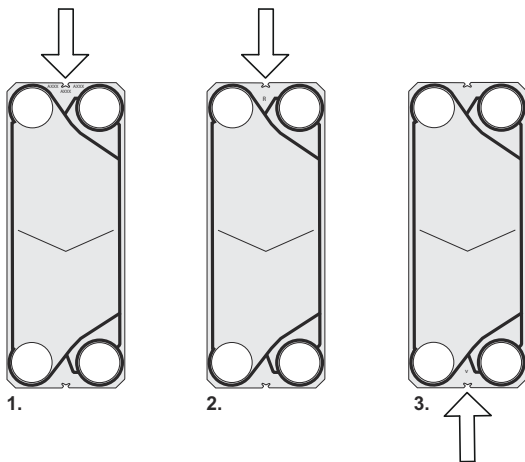
Figura 3: Ejemplo de una configuración de múltiples pasos.

1. Placa terminal I
2. Placa terminal II
3. Placas acanaladas
4. Placa de transición
5. Placa deflectora

### 3.6 Identificación del lateral de la placa

Puede identificar el lado A de las placas (patrón simétrico) por el sello con la letra A y el nombre del modelo en la parte superior de la placa (consulte la imagen 1 a continuación).

Las placas con patrón asimétrico cuentan con dos lados posibles para la colocación de juntas. El patrón se marca con las letras A W en la imagen 2 para el lado amplio y con las letras B N en la imagen 3 para el lado normal.



## 4 Instalación

### 4.1 Antes de la instalación, levantamiento y transporte

**PRECAUCIÓN****Riesgo de dañar el equipo.**

Durante la instalación o el mantenimiento, deben de tenerse en cuenta una serie de precauciones para evitar dañar el intercambiador de calor de placas y sus piezas. Si se dañan las piezas, podría afectar al rendimiento o al funcionamiento del intercambiador de calor de placas.

**ADVERTENCIA****Existe riesgo de lesiones personales.**

El equipo pesa mucho.

Nunca levante o mueva el equipo manualmente.

#### A tener en cuenta antes de la instalación

- Mantenga el intercambiador de calor de placas embalado hasta que llegue el momento de instalarlo.
- Antes de conectar una tubería, asegúrese de que se han apartado del sistema de tuberías todos los objetos extraños que estuvieran conectados al intercambiador de calor de placas.
- Antes de conectar las tuberías, asegúrese de que todos los pernos de los pies estén apretados y que el intercambiador de calor de placas esté bien fijado a la base.
- Antes del arranque, asegúrese de que todos los pernos tensores estén bien ajustados y que las medidas del conjunto de placas sean correctas. Consulte el plano del PHE.
- Cuando conecte el sistema de tuberías asegúrese de que éstas no someten al intercambiador de calor de placas a esfuerzos ni deformaciones.
- Evite las vibraciones, instale cualquier dispositivo contra las vibraciones si fuese necesario.
- Las conexiones del intercambiador de calor de placas en las rejillas del conector y de la placa móvil tienen poca fuerza contra las cargas de tuberías y de boquillas. Tales cargas pueden surgir, por ejemplo, debido a la expansión térmica. Se debe tener el cuidado adecuado para evitar la transferencia de tales fuerzas y momentos de tubería al intercambiador de calor de placas.
- Para evitar el golpe de ariete, no utilice válvulas de cierre rápido.
- Asegúrese de que no quede aire dentro del intercambiador de calor de placas.
- Deberán instalarse válvulas de seguridad de acuerdo con las reglamentaciones vigentes para recipientes a presión.
- Se recomienda el uso de chapas de protección para cubrir el conjunto de placas. Estas cubren el conjunto de placas calientes y proporcionan protección contra la fuga de fluidos calientes o agresivos.

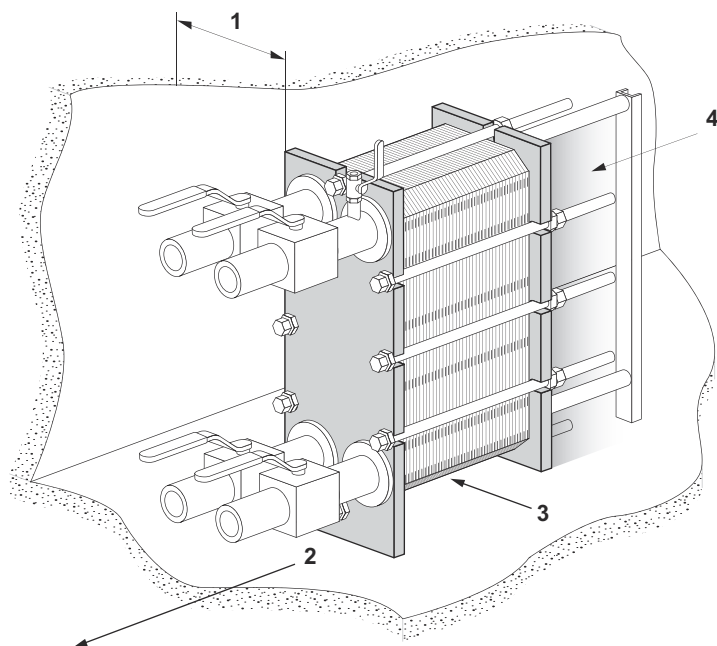
- Si se espera a que la superficie del intercambiador de calor de placas esté caliente o fría para tomar medidas de protección, como el aislamiento del intercambiador de calor de placas, para evitar correr el riesgo de que el personal sufra lesiones. Asegúrese siempre de que las acciones necesarias cumplan con la normativa local.
- En la placa de identificación se indican las presiones y temperaturas de diseño de cada modelo. No deben superarse estos valores.
- Siga la jerarquía especificada en esta presentación.
- Compruebe el estado del suelo.
- Lleve siempre a cabo una evaluación de riesgos completa.
- Utilice bastidores y equipos diseñados para la tarea.
- Siempre compruebe dónde está el centro de gravedad antes de desembalar o mover el equipo. Mantenga el centro de gravedad tan bajo como sea posible.
- Efectúe los movimientos siempre despacio y sin tirones.

#### Evaluación del riesgo

Siempre realice una evaluación minuciosa de los riesgos antes de levantar y transportar el equipo embalado o sin embalar en cada ocasión de desplazamiento.



## 4.2 Requisitos



### Espacio

Consulte el plano del intercambiador entregado para las mediciones reales.

1. Se requiere de un espacio libre para ingresar y retirar las placas.
2. Se necesita espacio libre para quitar los pernos de sujeción. Las medidas dependen de la longitud de los pernos de sujeción.
3. Se requiere de un espacio libre debajo del perno tensor/de bloqueo inferior para realizar el mantenimiento.
4. Es posible que se necesiten soportes para la barra guía.
5. No utilice las tuberías fijas ni otras partes fijas como pies, sujetadores, etc. dentro del área sombreada.

### Base

La instalación debe efectuarse sobre una base plana diseñada para soportar el peso del equipo.

### Codo

Para facilitar la desconexión del intercambiador de calor de placas, en la placa de presión debe acoplarse un tubo acodado a la conexión, orientado hacia arriba o hacia los lados y con otra brida situada en el exterior del contorno del intercambiador de calor de placas.

### Válvula de cierre

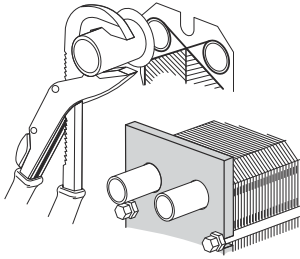
Para poder abrir el intercambiador de calor de placas, todas las conexiones deben ir provistas de válvulas de cierre.

### Conexión

Se pueden utilizar diferentes tipos de conexiones para unir el sistema de tuberías al aparato.

Evite las cargas excesivas en el sistema de tuberías.

Cuando trabaje en la colocación de las tuberías, asegúrese de que las conexiones están bien sujetas.



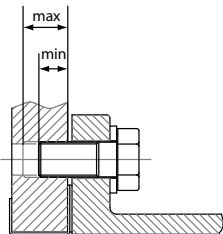
**⚠ PRECAUCIÓN** Riesgo de dañar el equipo.

El giro de las conexiones dañará las juntas estancas de la placa terminal y provocará fugas.

**⚠ PRECAUCIÓN** Riesgo de dañar el equipo.

El uso de pernos requiere una medición cuidadosa para asegurar que los pernos tienen la longitud de roscado para el enganche correcto en la placa del bastidor. La longitud de enganche mínima (mín.) está establecida en el plano del intercambiador. La longitud de roscado para el enganche máximo (máx.) de la placa del bastidor es limitada. Consulte el plano del intercambiador.

La longitud de roscado para el enganche debe mantenerse dentro de los límites para el intercambiador de calor de placas ajustado.



**⚠ PRECAUCIÓN** Riesgo de dañar el equipo.

No alcanzar una longitud de roscado para el enganche correcto del perno podría acarrear fugas, daños en la placa del bastidor y lesiones del personal

Compruebe la longitud de roscado correcta para el perno con cabeza.

### Conexiones de la placa de presión

Antes de conectar el sistema de tuberías es importante que el conjunto de las placas se haya apretado hasta alcanzar la medida **A** correcta (consulte el plano del intercambiador).

De ser necesario, ajuste la medida **A**.

Cuando abra el intercambiador de calor de placas, debe mover la placa de presión. No utilice las tuberías fijas ni otras partes como patas, sujetadores, etc. dentro del área sombreada.

### Bandeja de desagüe (opcional)

Dependiendo del tipo de fluido que haya en el intercambiador de calor de placas y del tipo de instalación, puede necesitarse una bandeja de desagüe (caja de drenaje) para evitar lesiones personales o daños materiales.

 **NOTA**

Coloque la bandeja de desagüe en su lugar antes de montar el intercambiador de calor de placas.

### Personal necesario

Para la instalación y el manejo del intercambiador de calor de placas se necesitan por lo menos dos personas.

### 4.3 Manejo de cajas de embalaje

**ADVERTENCIA** Existe riesgo de lesiones personales.





El levantamiento y transporte del equipo embalado y no embalado debe ser realizado por personas capacitadas. Consulte [Conocimientos previos](#) en el Capítulo [Introducción](#).

El intercambiador de calor de placas se entrega en una paleta y puede estar embalado en una caja o envuelto en un film estirable. Hay tres versiones principales de cajas de embalaje:

- Lados manufacturados - lados y tapa hechos con piezas individuales
- Flip box - caja con bisagras en los lados y una tapa suelta
- Laterales fabricados — lados y tapa realizados, tabla por tabla, al preparar el embalaje para la entrega

El centro de gravedad está marcado en la caja o en la envoltura.

Una caja de embalaje también está marcada con otros símbolos con arreglo a la tabla.

Símbolo	Significado
	Centro de gravedad
	No apilar encima
	Frágil
	Este lado arriba

### 4.3.1 Caja de embalaje — Inspección

Examine el exterior de las cajas antes de empezar a descargarlas e informe de cualquier daño de transporte. En caso de cualquier daño contacte con la compañía de seguros.

### 4.3.2 Elevación y desplazamiento



#### **ADVERTENCIA**

#### **Existe riesgo de lesiones personales.**

El equipo es pesado y sensible y se debe manejar con precaución.

No se permite que personal no autorizado se encuentre en la zona de riesgo establecida mientras se manipula el equipo embalado o no embalado.



#### **ADVERTENCIA**

#### **Riesgo de dañar el equipo.**

La caja de embalaje no está diseñada para soportar la fuerza de las eslingas de izar que presionan la parte superior de la caja.

Siempre utilice una carretilla elevadora para levantar y desplazar el equipo embalado.



#### **ADVERTENCIA**

#### **Existe riesgo de lesiones personales.**

Nunca trabaje debajo de una carga suspendida.



#### **ADVERTENCIA**

#### **Existe riesgo de lesiones personales.**

Siempre utilice una carretilla elevadora aprobada para la carga a desplazar y conforme con la normativa local.

En las superficies externas de las cajas se encuentran etiquetas, símbolos y carteles de advertencia que describen los principios de manipulación que deben observarse.

- Nunca deje una carga colgante desatendida.
- Si el equipo, embalado o no embalado, está amarrado a la paleta entregada, se debe levantar utilizando una carretilla elevadora.
- Planifique detenidamente el levantamiento y el transporte.
- Determine la zona de riesgo para el levantamiento y el desplazamiento del equipo embalado o no embalado.
- Siempre Realice una evaluación del riesgo en la zona de riesgo y en las vías de tránsito antes de levantar y transportar el equipo embalado o no embalado.
- Las cajas no se deben someter a choques ni a movimientos bruscos. Las cajas no son de carga y no se deben apilar ni tener otros artículos colocados sobre ellas.
- Las cajas deben mantenerse en la posición vertical indicada.
- Levante las cajas como se indica. Levante las cajas sólo lo suficiente para separarlas del suelo.
- Levante y transporte la carga lenta y suavemente.

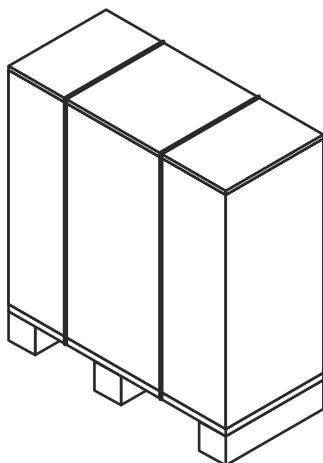
- Cuando el equipo está embalado en una caja es necesario izarlo utilizando una carretilla elevadora.
- La longitud de las horquillas de la carretilla debe ser igual o mayor que la profundidad de la paleta.
- Asegúrese de que la caja se mantenga estable en el equipo utilizado para levantarla.
- Lleve la caja a su punto de destino previsto.
- Baje la caja suavemente hasta el suelo, dejando suficiente espacio a su alrededor para acceder fácilmente a todos los lados.
- Asegúrese de que la caja esté sostenida firmemente. Coloque bloques o placas debajo de la caja si fuese necesario.
- Cuando se trabaja bajo una carga suspendida, por ejemplo al montar los soportes, hay que asegurar la carga con vigas de madera o de una manera parecida para que no caiga sobre uno.
- El centro de gravedad debe estar siempre entre las horquillas de las carretillas elevadoras.

En las cajas o en el equipo se pueden poner etiquetas que indiquen si las cajas se han volcado o se han expuesto a una humedad extrema.

## 4.4 Desembalaje de la caja de embalaje

Siga los pasos para el tipo de caja correspondiente:

- Lados manufacturados - Consulte el Procedimiento [Lados manufacturados - Apertura](#)
- Flip box — Consulte el Procedimiento [Flip box - Apertura](#)
- Lados fabricados — Consulte el Procedimiento [Lados fabricados - Apertura](#)



### Zona de desembalaje

El área mínima dedicada al desembalaje debe ser al menos dos veces el tamaño de la caja más grande.

Cuando se retira la caja pero el equipo sigue fijado a la paleta, retire las piezas sueltas o las piezas más pequeñas sujetadas a la paleta.

El equipo puede estar amarrado a la paleta con cintas de plástico o con tornillos. Las cintas de plástico se deben cortar. Los tornillos se tienen que quitar.

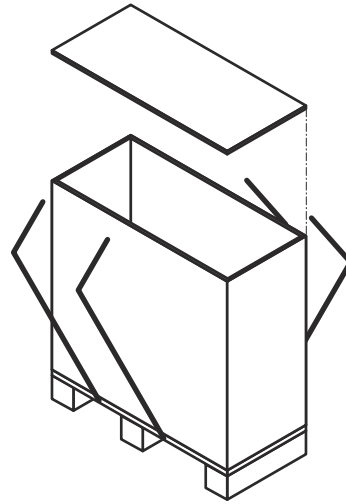
## 4.4.1 Lados fabricados — Apertura

 **ADVERTENCIA** Existe riesgo de lesiones personales.

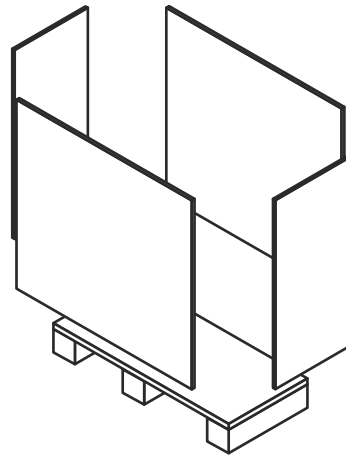
El equipo u objetos sueltos pueden caer. Las correas de plástico pueden saltar cuando se cortan. Puede haber bordes afilados, astillas y clavos en la caja y el equipo.

Use un equipo de protección individual al manipular el equipo durante el desembalaje y la instalación. Maneje el equipo con precaución. Consulte la Sección *Equipos de protección individual* en el Capítulo *Seguridad*.

- 1 Corte las cintas de plástico y quite la parte superior de la caja.



- 2 Desmonte los lados quitando los tornillos o los clavos.





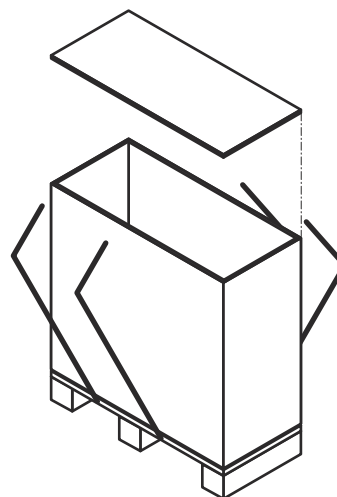
#### 4.4.2 Flip box - Apertura

**⚠ ADVERTENCIA** Existe riesgo de lesiones personales.

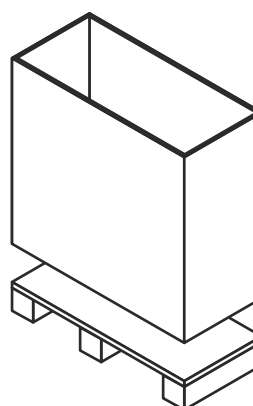
El equipo u objetos sueltos pueden caer. Las correas de plástico pueden saltar cuando se cortan. Puede haber bordes afilados, astillas y clavos en la caja y el equipo.

Use un equipo de protección individual al manipular el equipo durante el desembalaje y la instalación. Maneje el equipo con precaución. Consulte la Sección *Equipos de protección individual* en el Capítulo *Seguridad*.

- 1 Corte las cintas de plástico y quite la parte superior de la caja.



- 2 Levante la caja de tipo Flip-Box y retírela de la paleta .



## 4.4.3 Lados fabricados — Apertura

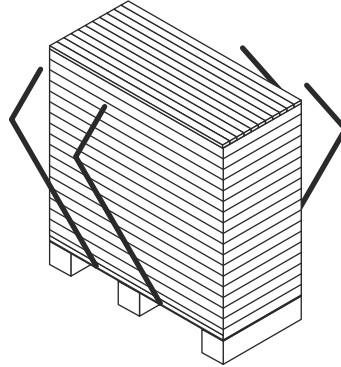
 **ADVERTENCIA** Existe riesgo de lesiones personales.

El equipo u objetos sueltos pueden caer. Las correas de plástico pueden saltar cuando se cortan. Puede haber bordes afilados, astillas y clavos en la caja y el equipo.

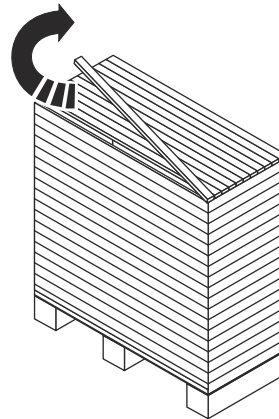
Use un equipo de protección individual al manipular el equipo durante el desembalaje y la instalación. Maneje el equipo con precaución. Consulte la Sección [Equipos de protección individual](#) en el Capítulo [Seguridad](#).

Una caja de embalaje con lados y parte superior fabricados se ensambla con tablas.

- 1 Corte las cintas de plástico y quítelas.



- 2 Empiece por la parte superior de la caja y retire las tablas una por una.



- 3 Cuando haya retirado todas las tablas de la parte superior, pase a quitar las laterales.

#### 4.4.4 Inspección después del desembalaje

Cuando el equipo se coloca en el lugar previsto, realice siempre las inspecciones que se indican a continuación:

- Compruebe la medida **A** .
- Asegúrese de que todos los pernos estén correctamente apretados.
- Asegúrese de que soportes y patas estén correctamente apretados.

 **NOTA**

Algunos equipos se entregan con los soportes desmontados.

- Compruebe que las tuberías de conexión se puedan retirar para realizar mantenimiento.
- Asegúrese de que hay suficiente espacio para quitar las placas de un lado del intercambiador de calor de placas.

## 4.5 Elevación del equipo

Se recomienda contratar los servicios de una compañía de aparejos para que se encargue de todos los asuntos relacionados con la manipulación hasta que el equipo esté en la posición en la que se instalará.

**⚠ ADVERTENCIA** Existe riesgo de lesiones personales.

El equipo es pesado con un centro de gravedad situado en lo alto.

El levantamiento y transporte del equipo embalado y no embalado debe ser realizado por personas capacitadas. Consulte la sección [Conocimientos previos](#) en el Capítulo [Introducción](#).

**⚠ ADVERTENCIA** Existe riesgo de lesiones personales.

El equipo u objetos sueltos pueden caer. Las correas de plástico pueden saltar cuando se cortan. Puede haber bordes afilados, astillas y clavos en la caja y el equipo.

Use un equipo de protección individual al manipular el equipo durante el desembalaje y la instalación. Maneje el equipo con precaución. Consulte la Sección [Equipos de protección individual](#) en el Capítulo [Seguridad](#).

**⚠ ADVERTENCIA** Existe riesgo de lesiones personales.

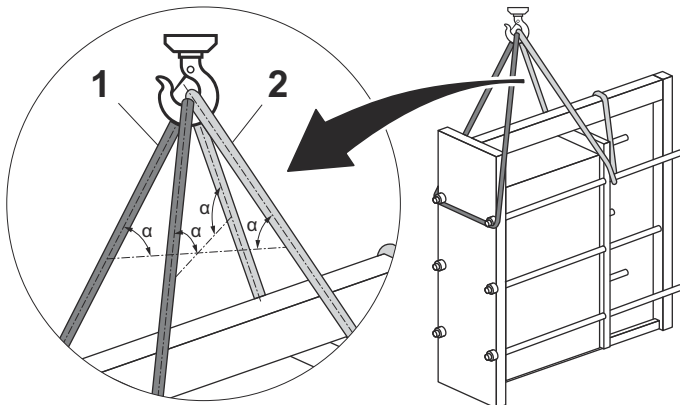
Nunca trabaje debajo de una carga suspendida.

**⚠ ADVERTENCIA** Existe riesgo de lesiones personales.

Nunca trabaje solo durante el levantamiento y el desplazamiento del equipo embalado o no embalado.

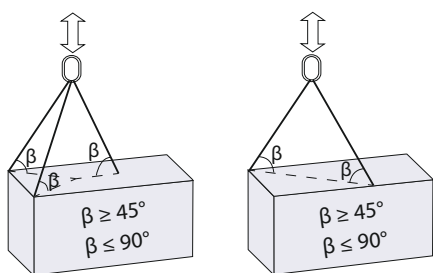
El personal autorizado es siempre el responsable de la seguridad, la selección adecuada del equipo de elevación y la ejecución de las operaciones de elevación e izaje. Use eslingas de izar no dañadas aprobadas para el peso del intercambiador de calor de placas. Utilice los puntos de elevación como se muestra en la ilustración. Si el equipo tiene anillos de elevación, se deben utilizar.

Si no se indica lo contrario, utilice dos eslingas de izar (1) y (2) y asegúrese de que el ángulo de elevación ( $\alpha$ ) esté entre  $45^\circ$  y  $90^\circ$ .



**Figura 4:** La ilustración muestra cómo colocar las eslingas de izar.

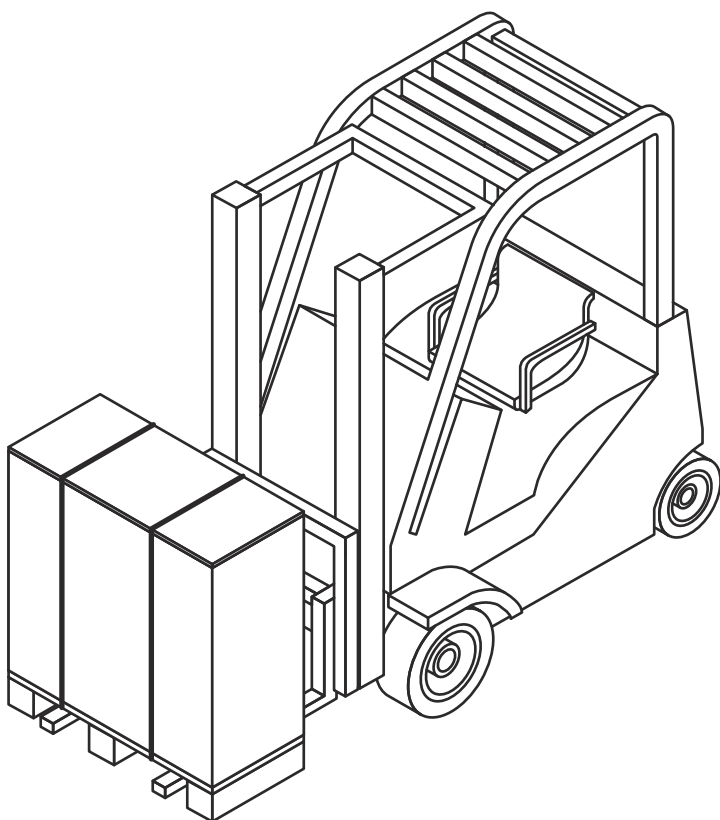
Coloque las eslingas según lo indicado en la imagen, con un ángulo  $\beta$  de entre  $45^\circ$  y  $90^\circ$ .

**ADVERTENCIA****Riesgo de dañar el equipo.**

Si no es posible realizar la elevación de acuerdo con estas instrucciones, será necesario que personal autorizado lleve a cabo una evaluación de los riesgos

### Equipo embalado en caja

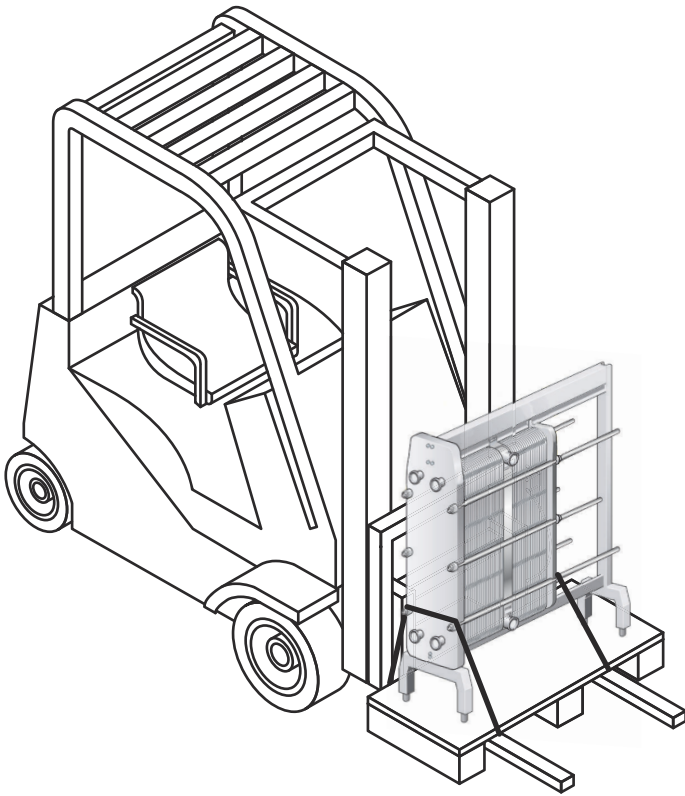
Cuando el equipo está embalado en una caja es necesario izarlo con una carretilla elevadora, agarrando la paleta donde se apoya el equipo.



### Desmontaje del equipo de la paleta

Desembale el equipo con arreglo a las instrucciones presentadas en la Sección [Instalación - Desembalaje de la caja](#).

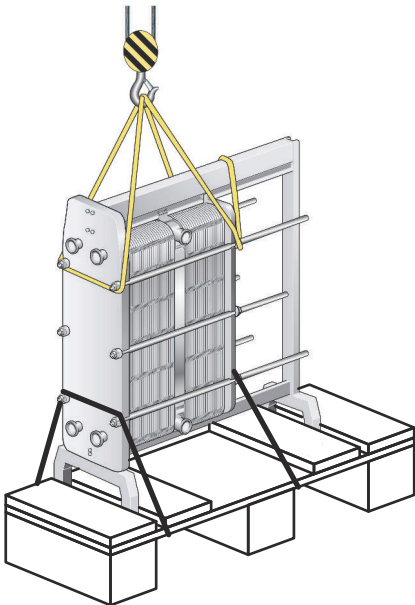
Se recomienda dejar el equipo sujeto a la paleta y manejarlo con una carretilla elevadora hasta que llegue el momento de instalarlo.



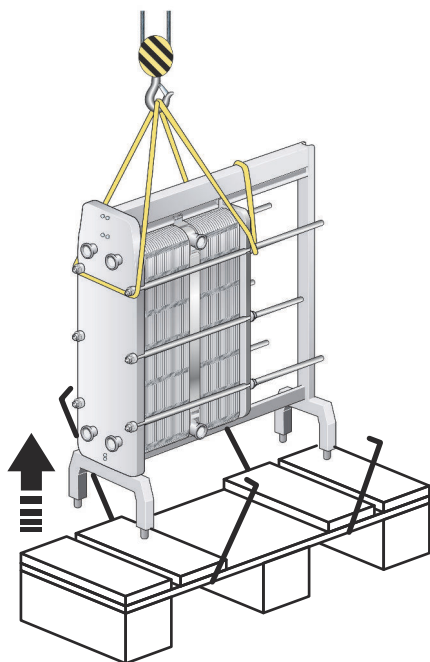
Antes de soltar el equipo de la paleta, asegure don eslingas de elevación el equipo para que no caiga.

**! NOTA**

No levante el equipo y la paleta. Sólo tense las eslingas de elevación de manera que el equipo no caiga.



Retire cualquier accesorio que sujete el equipo a la paleta.  
 Levante despacio el equipo y asegúrese de que se suelte de la paleta.



### Equipo no embalado en caja

#### **⚠ PRECAUCIÓN** Riesgo de dañar el equipo.

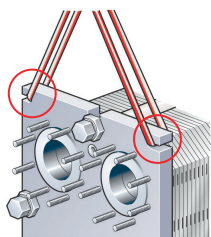
Para las eslingas o los dispositivos de elevación, utilice siempre los puntos de agarre marcados con anillos rojos en las figuras siguientes. No está permitido el uso de otros puntos de acoplamiento ni de direcciones de carga de la correa que los descritos. Si el intercambiador de calor de placas no está provisto de dispositivos de elevación de Alfa Laval, se debe seleccionar el equipo correspondiente y se deben utilizar los mismos puntos de agarre. El personal autorizado es el único responsable de seleccionar los componentes y los procedimientos de forma segura y correcta. Tenga siempre cuidado durante el procedimiento de elevación para evitar que los componentes del intercambiador de calor de placas se estropeen.

#### **⚠ ADVERTENCIA** Riesgo de dañar el equipo.

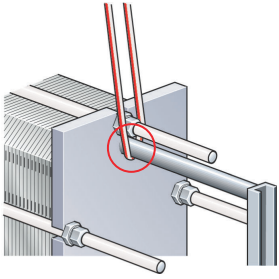
Nunca levante el equipo por las conexiones o los pernos de espárrago que lo rodean.

Si el equipo está amarrado a la paleta entregada, se debe levantar utilizando una carretilla elevadora.

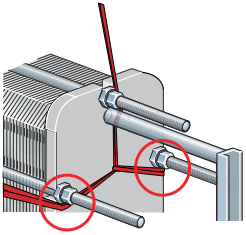
Si el equipo no está amarrado a la paleta entregada, se debe levantar utilizando eslingas de izar.



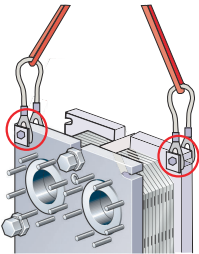
**Figura 5: Elevación de los modelos AQ1, AQ2, AQ4, AQ1A, AQ2A, AQ2S, AQ1L y una versión anterior de los modelos AQ3, AQ2L**



**Figura 6: Elevación de los modelos AQ1, AQ2, AQ4, AQ1A, AQ2A, AQ1L y una versión anterior de los modelos AQ3, AQ2L**



**Figura 7: Elevación del modelo AQ2S.**



**Figura 8: Elevación de los modelos AQ4T, AQ2T, AQ3, AQ2L**



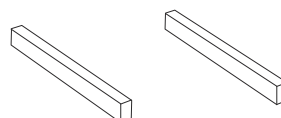
## 4.6 Elevación del equipo

Estas instrucciones son válidas para elevar el intercambiador de calor de placas una vez que Alfa Laval lo entregue. Utilice únicamente una correa que esté aprobada para el peso del intercambiador de calor de placas. Siga el principio de las siguientes instrucciones.

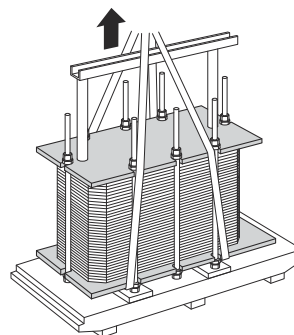
**⚠ PRECAUCIÓN** Riesgo de dañar el equipo.

Las eslingas de izar deberán ser lo suficientemente largas como para poder girar el intercambiador de calor de placas sin trabas. Tenga en cuenta sobre todo el espacio para la columna de apoyo. Tenga siempre cuidado durante el procedimiento de izaje para evitar que se dañen los componentes del intercambiador de calor de placas.

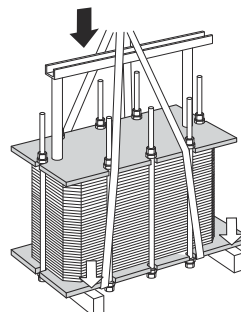
- 1 Coloque dos listones de madera en el suelo.



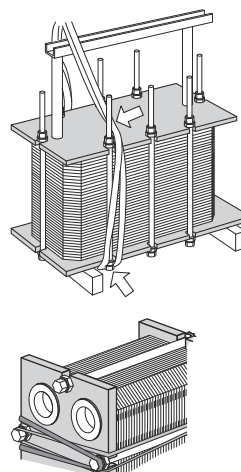
- 2 Levante de la paleta el intercambiador de calor de placas utilizando eslingas de izar.



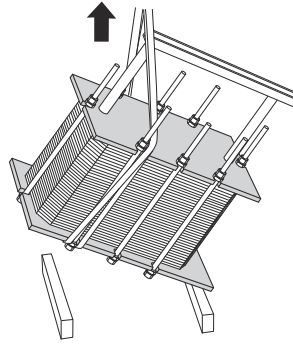
- 3 Coloque el intercambiador de calor de placas sobre los listones de madera.



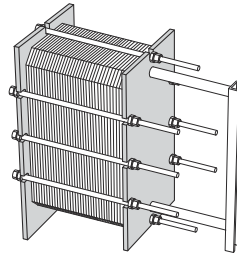
- 4 Coloque una eslinga de izar alrededor de un perno en cada lado.



- 5 Levante de los listones de madera el intercambiador de calor de placas.



- 6 Haga bajar el intercambiador de calor de placas en posición horizontal y colóquelo sobre el suelo.



## 4.7 Inspección previa a la instalación

Cuando el equipo se coloca en el lugar previsto, realice siempre las inspecciones que se indican a continuación:

- Compruebe la medida **A** .
- Asegúrese de que todos los pernos estén correctamente apretados.
- Asegúrese de que soportes y patas estén correctamente apretados.
- Compruebe que las tuberías de conexión se puedan retirar para realizar mantenimiento.
- Asegúrese de que hay suficiente espacio para quitar las placas de un lado del intercambiador de calor de placas.



## 5 Funcionamiento

### 5.1 Puesta en marcha

Durante el arranque, compruebe que no haya fugas visibles en el conjunto de placas, en las válvulas o en el sistema de tuberías.

#### PRECAUCIÓN

Antes de presurizar el intercambiador de calor de placas es importante asegurarse de que su temperatura esté dentro del rango de temperaturas establecido en el plano del intercambiador.

#### PRECAUCIÓN Riesgo de fuga.

Si la temperatura del intercambiador de calor de placas está por debajo de la temperatura mínima de las juntas antes del mantenimiento, se recomienda calentar el intercambiador de calor de placas por encima de su límite para evitar una fuga en frío.

#### NOTA

Si en el sistema se incluyen varias bombas, asegúrese de que sabe cuál de ellas debe activarse en primer lugar.

Las bombas centrífugas se deben arrancar con las válvulas cerradas y estas deben accionarse del modo más suave posible.

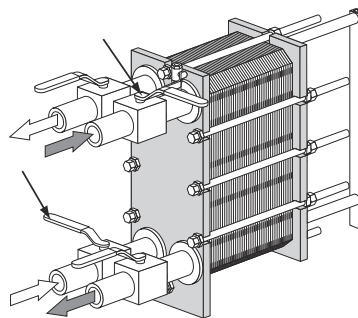
No active las bombas estando temporalmente vacío el lado de succión.

#### NOTA

Para evitar el riesgo de presión de sobrecarga (golpe de ariete), ajuste lentamente los caudales.

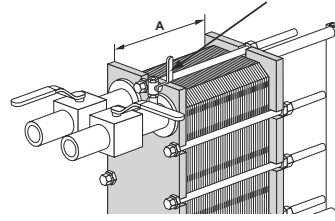
El golpe de ariete es un pico de presión de escasa duración que puede aparecer durante el arranque o el apagado de un sistema y que provoca que los líquidos se desplacen por una tubería en forma de onda a la velocidad del sonido. Este efecto puede producir daños considerables al equipo.

- 1 Compruebe que esté cerrada la válvula entre la bomba y la unidad que controla el caudal del sistema para evitar la presión de sobrecarga.



- 2 Si a la salida hay instalada una válvula de desaireación, asegúrese de que está totalmente abierta.
- 3 Aumente el caudal lentamente.

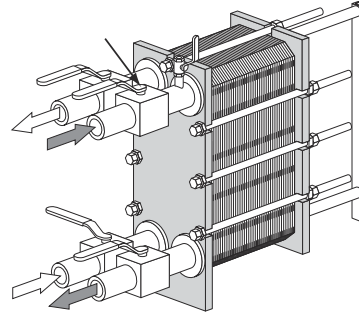
- 4 Abra el orificio de ventilación y arranque la bomba.



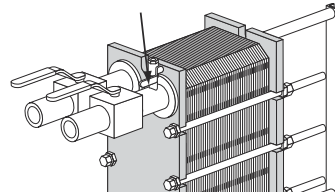
- 5 Abra lentamente la válvula.

**! NOTA**

Evite los cambios rápidos de temperatura del intercambiador de calor de placas. En caso de que la temperatura de los medios supere los 100 °C, aumente despacio la temperatura, preferentemente durante una hora como mínimo.



- 6 Una vez haya salido todo el aire, cierre el orificio de ventilación.



- 7 Repita el procedimiento con el segundo medio.

## 5.2 Unidad en funcionamiento

Para proteger el sistema de las variaciones extremas y súbitas de presión y temperatura, realice lentamente las regulaciones del caudal.

Durante el funcionamiento, compruebe que las presiones y temperaturas de los fluidos se encuentren dentro de los límites señalados en la placa de identificación y en el plano del PHE.

### ADVERTENCIA

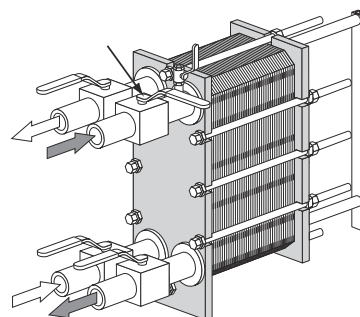
En caso de fallos que arriesguen la operación segura, apague los caudales hacia el intercambiador de calor de placas para disminuir la presión.

## 5.3 Parada

### NOTA

Si en el sistema se incluyen varias bombas, asegúrese de que sabe cuál de ellas debe detenerse en primer lugar.

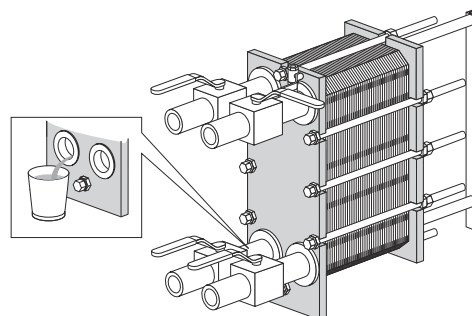
- 1 Cierre lentamente la válvula que controla el caudal de la bomba que está a punto de parar.



- 2 Pare la bomba después de cerrar la válvula.

- 3 Repita los dos pasos con el otro lado para el segundo medio.

- 4 Si el intercambiador de calor de placas ha estado parado durante varios días, debe purgarse. También debe realizarse el purgado si el proceso está parado y la temperatura ambiente está por debajo del punto de congelación de los medios transmisores. Según los medios que haya procesado, se recomienda asimismo aclarar y secar las placas del intercambiador de calor de placas y sus conexiones.



### NOTA

Abra las válvulas de ventilación para evitar el vacío en el intercambiador de calor de placas.





## 6 Mantenimiento

Para mantener el intercambiador de calor de placas en buen estado, es necesario realizar un mantenimiento periódico. Se recomienda registrar todas las tareas de mantenimiento realizadas en el intercambiador de calor de placas.

Las placas se deben limpiar regularmente. La frecuencia depende de varios factores como, por ejemplo, los tipos de medios y las temperaturas.

Es posible emplear diferentes métodos para la limpieza (consulte el procedimiento [Limpieza: lado que no tiene producto](#) en la página 50) o bien encargue un reacondicionamiento a un centro de mantenimiento de Alfa Laval.

Después de un largo período de uso, puede que sea necesario cambiar las empaquetaduras del intercambiador de calor de placas. Consulte el procedimiento [Cambio de empaquetaduras](#) en la página 63.

Otras tareas de mantenimiento que deberían realizarse regularmente:

- Mantener limpias y engrasadas la barra sustentadora y la barra guía.
- Mantener limpios y engrasados los pernos tensores.
- Asegúrese de que todos los pernos tensores estén correctamente ajustados y que la dimensión **A** sea correcta. Consulte el plano del intercambiador.

## 6.1 Limpieza: lado que no tiene producto

El equipo de limpieza in situ (CIP) permite limpiar el intercambiador de calor de placas sin tener que abrirlo. Las finalidades que motivan la limpieza con el equipo de limpieza sin desmontar son:

- Eliminación de las obstrucciones y desincrustación de los residuos de los depósitos de cal.
- Pasivación de las superficies limpiadas para reducir su susceptibilidad a la corrosión.
- Neutralización de los líquidos de limpieza antes de purgarlos

Siga las instrucciones del equipo de CIP.

**⚠ ADVERTENCIA** Existe riesgo de lesiones personales.

Utilice equipos de protección individual adecuados cuando utilice los productos de limpieza. Consulte la Sección *Equipos de protección individual* en el Capítulo *Seguridad*.

**⚠ ADVERTENCIA** Existe riesgo de lesiones personales.

Líquidos de limpieza corrosivos. Pueden provocar lesiones graves a la piel y los ojos.

Utilice un equipo de protección individual adecuado. Consulte la Sección *Equipos de protección individual* en el Capítulo *Seguridad*.

### Equipo de CIP

Póngase en contacto con un representante de ventas de Alfa Laval para consultar el tamaño del equipo de limpieza in situ.



**⚠ ADVERTENCIA** Existe riesgo de lesiones personales.

Los residuos resultantes de un procedimiento de limpieza deben manejarse de acuerdo a la normativa medioambiental local. Tras la neutralización, la mayoría de las soluciones de limpieza pueden verterse al sistema de aguas residuales bajo la condición de que los depósitos no contengan metales pesados ni compuestos tóxicos. Antes de la disposición, se recomienda analizar los químicos neutralizados en busca de componentes peligrosos eliminados del sistema.

## Líquidos de limpieza

### El cloro como inhibidor del crecimiento

El cloro, comúnmente utilizado como inhibidor de crecimiento en sistemas de agua de enfriamiento, reduce la resistencia a la corrosión del acero inoxidable (también en altas aleaciones como la aleación 254).

El cloro debilita la película protectora de estos aceros y los vuelve más sensibles a la acción de la corrosión de lo que serían de otro modo. Se trata de una cuestión de tiempo de exposición y concentración.

En aquellos casos en los que no se pueda evitar la cloración de equipos no realizados en titanio, consulte con su representante local.

No se debe utilizar agua cuyo contenido de iones de Cl sea superior a 330 ppm para la preparación de soluciones de limpieza.



**PRECAUCIÓN** Existe riesgo de lesiones personales.

Asegúrese de que el manejo de residuos tras el uso de cloros se ajusta a la normativa medioambiental local.

## 6.2 Apertura

Durante la limpieza manual, es necesario abrir el intercambiador de calor de placas para limpiar las placas.

### ! NOTA

Antes de abrir el intercambiador de calor de placas, compruebe las condiciones de la garantía. Si tiene alguna duda, póngase en contacto con su representante de ventas de Alfa Laval. Consulte la Sección [Condiciones de la garantía](#) en el Capítulo [Introducción](#).

### ! ADVERTENCIA Existe riesgo de lesiones personales.

El intercambiador de calor de placas puede estar caliente.

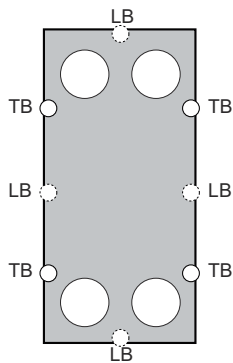
Espere hasta que el intercambiador de calor de placas alcance la temperatura de alrededor de 40 °C (104 °F).

### ! ADVERTENCIA Existe riesgo de lesiones personales.

Utilice un equipo de protección adecuado. Consulte la Sección [Equipos de protección individual](#) en el Capítulo [Seguridad](#).

### 6.2.1 Configuración de los pernos

La configuración de los pernos del intercambiador de calor de placas varía según el modelo. La fuerza que ejerce el conjunto de placas se sustenta con los pernos tensores (TB). Para distribuir la fuerza uniformemente en la placa del bastidor y la placa de presión, también se usan pernos de bloqueo (LB). Los pernos de bloqueo pueden ser más cortos y de menores dimensiones. En el procedimiento de apertura y cierre es importante identificar los pernos tensores (TB) y los pernos de bloqueo (LB). Consulte la ilustración que aparece a continuación.



### 6.2.2 Procedimiento de apertura

- 1 Apague el intercambiador de calor de placas.

- 2 Cierre las válvulas y aísole el intercambiador de calor de placas del resto del sistema.

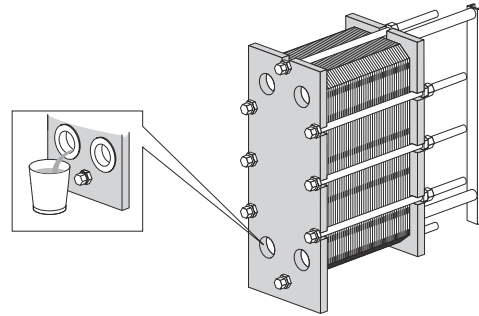
**! NOTA**

El intercambiador de calor de placas debe estar sin presión antes de poder desconectarlo.

- 3 Vacíe el intercambiador de calor de placas.

**! NOTA**

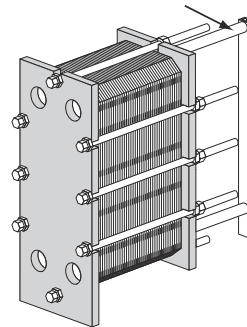
Abra las válvulas de ventilación para evitar el vacío en el intercambiador de calor de placas.



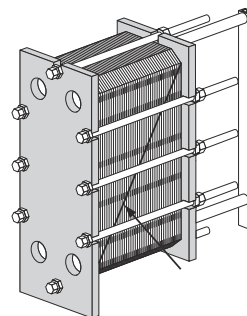
- 4 Si hay alguna chapa de protección, retírela.

- 5 Desmonte las tuberías de la placa de presión de modo que esta pueda desplazarse por la barra sustentadora.

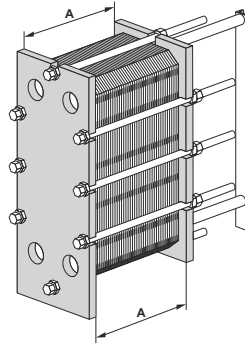
- 6 Revise las superficies de deslizamiento de la barra sustentadora. Limpie las superficies de deslizamiento y póngales grasa.



- 7 Marque la parte exterior del conjunto de las placas con una línea diagonal.



- 8 Compruebe y anota la medida **A**.

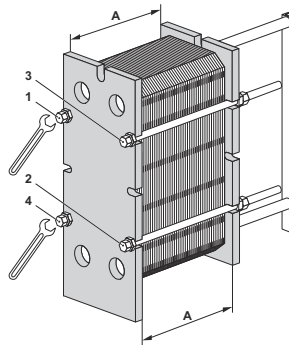


- 9 Afloje y retire los pernos de bloqueo. Identifíquelos según [Configuración de los pernos](#) en la página 52.

**! NOTA**

Cepille las roscas de los pernos tensores con un cepillo de púas de acero y, a continuación, engráselas antes de aflojar los pernos tensores.

- 10 Utilice los pernos tensores para abrir el intercambiador de calor de placas. Durante el procedimiento de apertura, mantenga la placa del bastidor y la placa de presión en posición paralela. La oblicuidad de la placa de presión al abrirla no deberá exceder de 10 mm (2 vueltas por perno) transversalmente a la anchura y 25 mm (5 vueltas por perno) verticalmente.



Afloje los cuatro pernos tensores (1), (2), (3), (4) en sentido diagonal hasta que la medida del conjunto de placas sea  $1,05 \times A$ , y asegúrese de que la placa del bastidor y la placa de presión estén paralelas durante la apertura. Continúe alternando entre pernos hasta que todas las fuerzas de reacción del conjunto de placas hayan desaparecido. A continuación, retire los pernos.

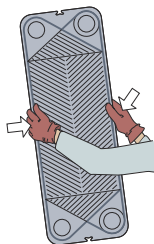
11

**PRECAUCIÓN**

**Existe riesgo de lesiones personales.**

Las placas y chapas de protección tienen bordes afilados.

Utilice equipo de protección individual cuando manipule las placas y las chapas de protección. Consulte la Sección *Equipos de protección individual* en el Capítulo *Seguridad*.



**PRECAUCIÓN**

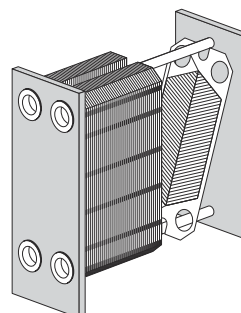
Cuando abra el conjunto de placas de los modelos AQ1, AQ1A y AQ1L, tenga cuidado al mover la placa de presión. Asegúrese de que la placa de presión esté colocada de forma segura desde el extremo de la barra sustentadora.

Puede colocarse un anillo de cierre de estrella (n.º de pieza de sustitución 33500045-45) en el extremo de la barra sustentadora para asegurarse de que la placa de presión no rebase el extremo de la barra sustentadora.

Abra el conjunto de placas deslizando la placa de presión por la barra sustentadora.

Si es necesario numerar las placas, hágalo antes de sacarlas.

Si la limpieza solo va a hacerse con agua (sin agente de limpieza), no es necesario retirar las placas.





**Existe riesgo de lesiones personales.**

Es posible que el conjunto de placas todavía contenga una pequeña cantidad de líquido residual después del drenaje.

Dependiendo del tipo de fluido y del tipo de instalación, pueden necesitarse accesorios especiales, como por ejemplo una caja de drenaje, para evitar lesiones personales y daños materiales.



### 6.3 Limpieza manual de unidades abiertas

**PRECAUCIÓN**

Nunca use ácido clorhídrico con placas de acero inoxidable. No use agua con un contenido de Cl superior a 330ppm para preparar soluciones de limpieza.

Es muy importante que las barras sustentadoras y las columnas de apoyo de aluminio estén protegidas contra los agentes químicos.

**NOTA**

Procure no dañar las juntas durante la limpieza manual.

**ADVERTENCIA**

**Existe riesgo de lesiones personales.**

Utilice equipos de protección individual adecuados cuando utilice los productos de limpieza. Consulte la Sección *Equipos de protección individual* en el Capítulo *Seguridad*.

**ADVERTENCIA**

**Existe riesgo de lesiones personales.**

Líquidos de limpieza corrosivos. Pueden provocar lesiones graves a la piel y los ojos.

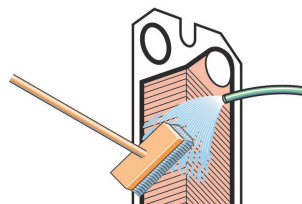
Utilice equipos de protección individual adecuados cuando utilice los productos de limpieza. Consulte la Sección *Equipos de protección individual* en el Capítulo *Seguridad*.

#### 6.3.1 Restos que pueden eliminarse con agua y un cepillo

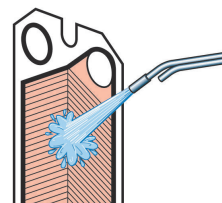
No es necesario retirar las placas del intercambiador de calor de placas durante la limpieza.

- 1 Comience la limpieza cuando la superficie de calentamiento esté aún húmeda y las placas estén suspendidas en el bastidor.

- 2 Elimine las incrustaciones con un cepillo suave y agua corriente.



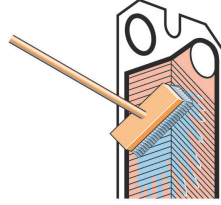
- 3 Enjuague con agua utilizando una manguera de alta presión.



### 6.3.2 Restos que no pueden eliminarse con agua y cepillo

Es necesario retirar las placas del intercambiador de calor de placas para su limpieza. Para ver una lista de los productos de limpieza que puede usar, consulte la Sección [Líquidos de limpieza](#) en la página 51.

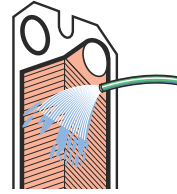
- 1 Cepille con un agente de limpieza.



- 2 Enjuague inmediatamente con agua.

**! NOTA**

La exposición a agentes de limpieza durante un largo período de tiempo puede dañar el pegamento de las juntas estancas.



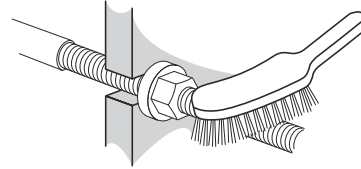
## 6.4 Cierre

Siga las instrucciones que aparecen a continuación para asegurarse de que el intercambiador de calor de placas se cierre correctamente.

Para la identificación de los pernos, consulte la Sección [Configuración de los pernos](#) en la página 52.

- 1 Compruebe que todas las superficies de sellado estén limpias.

- 2 Cepille las roscas de los pernos con un cepillo de púas de acero o utilice el limpiador para roscas de Alfa Laval. Lubrique las roscas con una capa fina de grasa, por ejemplo Gleitmo 800 o equivalente.

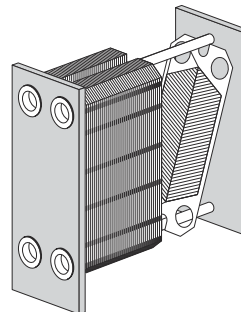


- 3 Sujete las juntas estancas a las placas o compruebe que todas ellas estén bien sujetas. Compruebe que la totalidad de las juntas están correctamente colocadas en las ranuras.

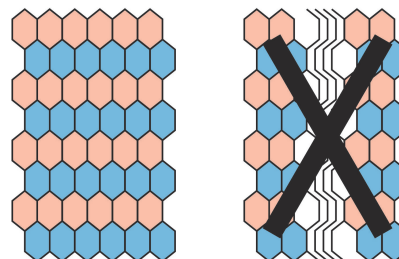
**NOTA**

Una mala colocación de la junta estanca se puede detectar por el hecho de que sobresale de su ranura o no está encajada en ella.

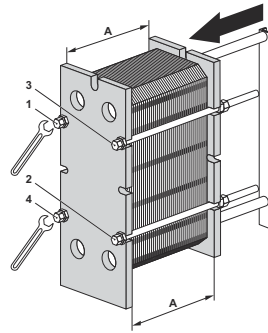
- 4 Si las placas se han extraído, introdúzcalas en direcciones alternas y con las juntas giradas hacia la placa del bastidor o la placa de presión, según se especifique en la lista de placas. Utilice la línea de marca que se creó al abrir el intercambiador de calor de placas, consulte la Sección [Apertura - Procedimiento](#).



- 5 Si se marcó el conjunto de placas por fuera, compruebe con arreglo a la Sección [Apertura - Procedimiento](#). Si las placas se han montado de modo correcto (A/B/A/B etc.), los bordes forman un dibujo como el de un "panal"; vea la figura.



- 6 Presione el conjunto de placas para que se junte. Coloque los cuatro pernos tensores según la figura. Apriete los cuatro pernos (1), (2), (3), (4) hasta que la medida del conjunto de placas sea  $1,10 \times A$ , y asegúrese de que la placa del bastidor y la placa de presión estén paralelas al momento del cierre.

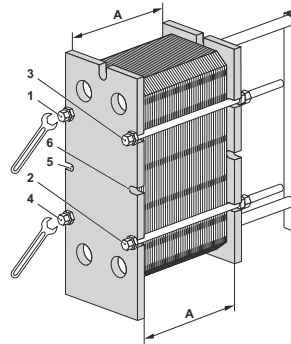


**NOTA**

Para AQ2L: Apriete los cuatro pernos (1), (2), (3), (4) hasta que la medida del conjunto de placas sea  $1,15 \times A$ , y asegúrese de que la placa del bastidor y la placa de presión estén paralelas al momento del cierre.

- 7 Ajuste los cuatro pernos (1), (2), (3), (4) de manera uniforme hasta que se haya alcanzado la medida **A**.

Cuando se utilice una herramienta de apriete neumática, vea la tabla de abajo para el par máximo. Compruebe la medida **A** durante el apriete.



Tamaño de perno	Perno con arandela	
	Nm	kpm
M10	32	3,2
M16	135	13,5
M20	265	26,5
M24	450	45
M30	900	90

Si el apriete se realiza manualmente, se ha de estimar el par de apriete.

Si no logra alcanzar la medida **A**:

- compruebe el número de placas y la medida **A**.
- Controle que todas las tuercas y cajas de cojinetes se deslizen libremente. De no ser así, límpielas y lubríquelas, o cámbielas.

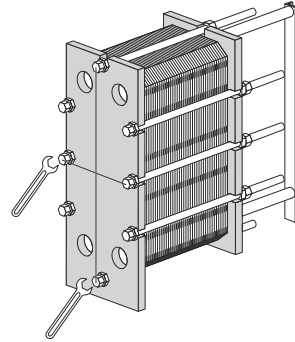
**NOTA**

Para AQ2L: Añada los pernos intermedios y siga apretando 10 mm o menos con los pernos 5 y 6. A continuación, apriete los pernos restantes con la misma longitud. Repita estos pasos hasta lograr la medida **A**.

- 8 Monte los pernos de bloqueo restantes y compruebe la medida **A** en los dos lados, la parte superior y la parte inferior.

**! NOTA**

Para TL6: Cuando se utiliza el bastidor ASME ¡estándar! Los intercambiadores de calor de placas con el código de recipiente de presión ASME están equipados con pernos superiores e inferiores. Apriete estos pernos después de finalizar el procedimiento anterior o poco antes de alcanzar la medida **A**.



- 9 Instale las chapas de protección (si las hubiera).
- 10 Conecte los tubos.
- 11 Si el intercambiador de calor de placas no queda sellado al alcanzar la medida **A**, puede apretarse adicionalmente hasta la medida **A** menos el 1,0%.

## 6.5 Prueba de presión después del mantenimiento

Ninguno de estos procesos están permitidos a menos que los lleven a cabo una persona autorizada de conformidad con la legislación y la normativa locales y siguiendo las normas aplicables. Si no hay disponible ninguna persona autorizada de forma interna, deberá contactar con una persona externa autorizada que trabaje por legislación local y que utilice un equipamiento adecuado.

Antes de iniciar la producción, siempre que se hayan extraído, insertado o sustituido placas o juntas, se recomienda encarecidamente realizar una prueba de fuga hidrostática para comprobar la función de sellado interno y externo del intercambiador de calor de placas. Durante la prueba, debe comprobarse un lado de medios cada vez, con el otro lado abierto a la presión ambiente. En la configuración de pasos múltiples, se deben probar todas las secciones del mismo lado simultáneamente. El tiempo recomendado para la prueba son 10 minutos para cada lado de fluido.

 **PRECAUCIÓN** Riesgo de dañar el equipo.

La prueba de fugas debe realizarse con una presión igual a la presión de funcionamiento de la unidad real + 10 %, pero nunca superior a la presión admisible (PS) indicada en la placa de identificación.

 **ADVERTENCIA** Existe riesgo de lesiones personales.

Realizar la prueba presurizando gas (fluido comprimible) puede resultar muy peligroso. Debe cumplir la legislación y la normativa locales relativas a los peligros existentes a la hora de realizar pruebas con un fluido comprimible. Dentro de los ejemplos de peligros se incluyen el riesgo de explosión debido a una expansión descontrolada del fluido y/o riesgo de asfixia debido a la disminución de oxígeno.

 **ADVERTENCIA** Riesgo de dañar el equipo.

El usuario final es el responsable de cualquier actividad de remodelación o modificación del intercambiador de calor de placas. En lo relativo a la recertificación y a la prueba de presión (PT) del intercambiador de calor de placas, se deben respetar la legislación y la normativa locales en materia de inspecciones de servicio. Un ejemplo de remodelación es la incorporación de un mayor número de placas al paquete de placas.

Si tiene alguna duda sobre el procedimiento de prueba del intercambiador de calor de placas, consulte con un representante de Alfa Laval.

## 6.6 Cambio de empaquetaduras

El procedimiento siguiente hace referencia a las juntas de canal, a las juntas anulares y a las juntas de extremo.

### ! NOTA

Antes de retirar las juntas gastadas, observe cómo están colocadas.

### 6.6.1 Presilla / ClipGrip

- 1 Abra el intercambiador de calor de placas, consulte la Sección [Apertura](#) en la página 52 y retire la placa en la que se va a instalar una junta nueva.

### ! NOTA

Antes de abrir el intercambiador de calor de placas, compruebe las condiciones de la garantía. Si tiene alguna duda, póngase en contacto con su representante de ventas de Alfa Laval. Consulte la Sección [Condiciones de la garantía](#) en el Capítulo [Introducción](#).

- 2 Retire la junta gastada.
- 3 Asegúrese de que todas las superficies de sellado están secas, limpias y exentas de materias extrañas como, por ejemplo, aceite, grasa o algún producto similar.
- 4 Revise la junta y retire los residuos de goma antes de colocarla.

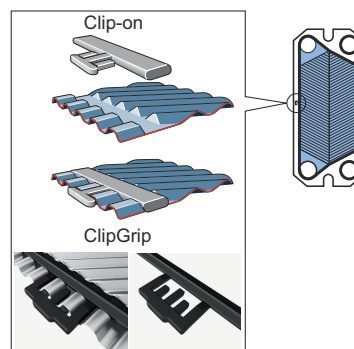
### ! NOTA

¡Especialmente en la junta de la placa terminal!

- 5 Sujete la junta con presilla a la placa. Deslice las pestañas de la junta por debajo del borde de la placa.

### ! NOTA

Asegúrese de que los dos dientes de la junta estén en posición correcta.



- 6 Repita las operaciones con todas las placas que necesiten un cambio de juntas. Cierre el intercambiador de calor de placas con arreglo a *Cierre* en la página 59.

### 6.6.2 Juntas encoladas

Use el pegamento recomendado por Alfa Laval. Junto con la cola se suministran instrucciones de encolado específicas.

 **PRECAUCIÓN**

Los pegamentos que no sean los recomendados pueden contener cloruros que podrían dañar las placas.

 **PRECAUCIÓN**

No utilice herramientas afiladas para extraer la junta encolada a fin de evitar dañar las placas.



## 7 Almacenamiento del intercambiador de calor de placas



### ADVERTENCIA Riesgo de dañar el equipo.

La caja de embalaje no está diseñada para ser apilada.

Nunca pongas una carga encima de la caja de embalaje.

Alfa Laval envía el intercambiador de calor de placas preparado para su puesta en funcionamiento una vez recibido, si no se ha acordado de otra forma.

En caso de almacenamiento durante largos períodos de tiempo (un mes o más), deberá adoptar ciertas precauciones para evitar que se dañe el intercambiador de calor de placas de forma innecesaria. Consulte las Secciones [Almacenamiento en exteriores](#) en la página 65 y [Almacenamiento en interiores](#) en la página 65.



### NOTA

Alfa Laval y sus representantes se reservan el derecho a inspeccionar el espacio de almacenamiento y/o el equipo siempre que sea necesario hasta la fecha de terminación del período de garantía especificada en el contrato. Se avisará 10 días antes de la fecha de la inspección.

Si tiene alguna duda sobre el almacenamiento del intercambiador de calor de placas, consulte con un representante de Alfa Laval.

### 7.1 Almacenamiento en caja

Si se conocen previamente las condiciones de almacenamiento donde se guardará el intercambiador de calor de placas después de la entrega, informe de ello a Alfa Laval al realizar el pedido para garantizar que el intercambiador de calor de placas se prepare adecuadamente para su almacenamiento antes de embalarlo.

#### Almacenamiento en interiores

- Guárdelo en una sala con una temperatura entre 15 y 20°C (entre 60 y 70°F) y una humedad de hasta 70%. Para informarse del almacenamiento en exteriores, lea [Almacenamiento en exteriores](#) en la página 65.
- A fin de evitar dañar las juntas, no deberá haber en la sala ningún equipo que produzca ozono como, por ejemplo, un motor eléctrico o un equipo de soldadura.
- Para evitar dañar las juntas, no guarde disolventes orgánicos o ácidos en la sala y evite la exposición directa a la luz del sol, a la radiación de calor intensa y a la radiación ultravioleta.
- Deberá aplicarse una capa fina de grasa que cubra por completo los pernos tensores. Consulte la Sección [Cierre](#) en la página 59.

#### Almacenamiento en exteriores

Si necesita almacenar el intercambiador de calor de placas en el exterior, siga todas las precauciones descritas en [Almacenamiento en interiores](#) en la página 65 al igual que las precauciones mencionadas a continuación.

El intercambiador de calor de placas guardado deberá inspeccionarse visualmente cada tres meses. Cuando cierre el embalaje, deberá regresarse a la condición original. La inspección incluye:

- El engrasado de los pernos tensores
- Las tapas metálicas de los puertos
- La protección del conjunto de placas y de las juntas
- El embalaje

## 7.2 Retirada del servicio

Si, por cualquier motivo, apaga el intercambiador de calor de placas y no piensa utilizarlo durante un largo período de tiempo, siga las precauciones que se indican en [Almacenamiento en interiores](#) en la página 65. En cualquier caso, se deben realizar las acciones siguientes antes del almacenamiento.

- Compruebe la medida del conjunto de placas (medida entre la placa del bastidor y la placa de presión, medida **A**).
- Drene ambos laterales de los fluidos del intercambiador de calor de placas.
- Dependiendo de los fluidos que se utilicen, aclare y seque el intercambiador de calor de placas.
- Debe cubrir la conexión si el sistema de tuberías no está conectado. Utilice una tapa de plástico o de madera contrachapada para la conexión.
- Cubra el conjunto de placas con una película plástica que no sea transparente.

### Arranque luego de un largo plazo fuera de servicio

Si el intercambiador de calor de placas no se ha utilizado durante mucho tiempo, es decir, más de un año, el riesgo de fugas durante el arranque aumenta. Para evitar este problema, se recomienda que deje reposar la goma de la junta para que recupere la mayor parte de su elasticidad.

1. Si el intercambiador de calor de placas no está colocado en la posición correcta, siga las instrucciones que se indican en [Instalación](#) en la página 23.
2. Anote la distancia entre la placa del bastidor y la placa de presión (la medida **A**).
3. Retire los pies colocados en la placa de presión.
4. Afloje los pernos tensores. Siga las instrucciones que aparecen en [Apertura](#) en la página 52. Abra el intercambiador de calor de placas hasta que la medida del conjunto de placas sea  $1,25 \times \mathbf{A}$ .
5. Deje reposar el intercambiador de calor de placas entre 24 y 48 horas, cuando más tiempo mejor, para que las juntas se relajen.
6. Vuelva a apretarlas siguiendo las instrucciones en [Cierre](#) en la página 59.
7. Alfa Laval recomienda la realización de una prueba hidráulica. El fluido (normalmente agua) debe introducirse a intervalos para evitar golpes repentinos en el intercambiador de calor de placas. Se recomienda realizar una prueba que alcance la presión de diseño. Consulte el plano del PHE.