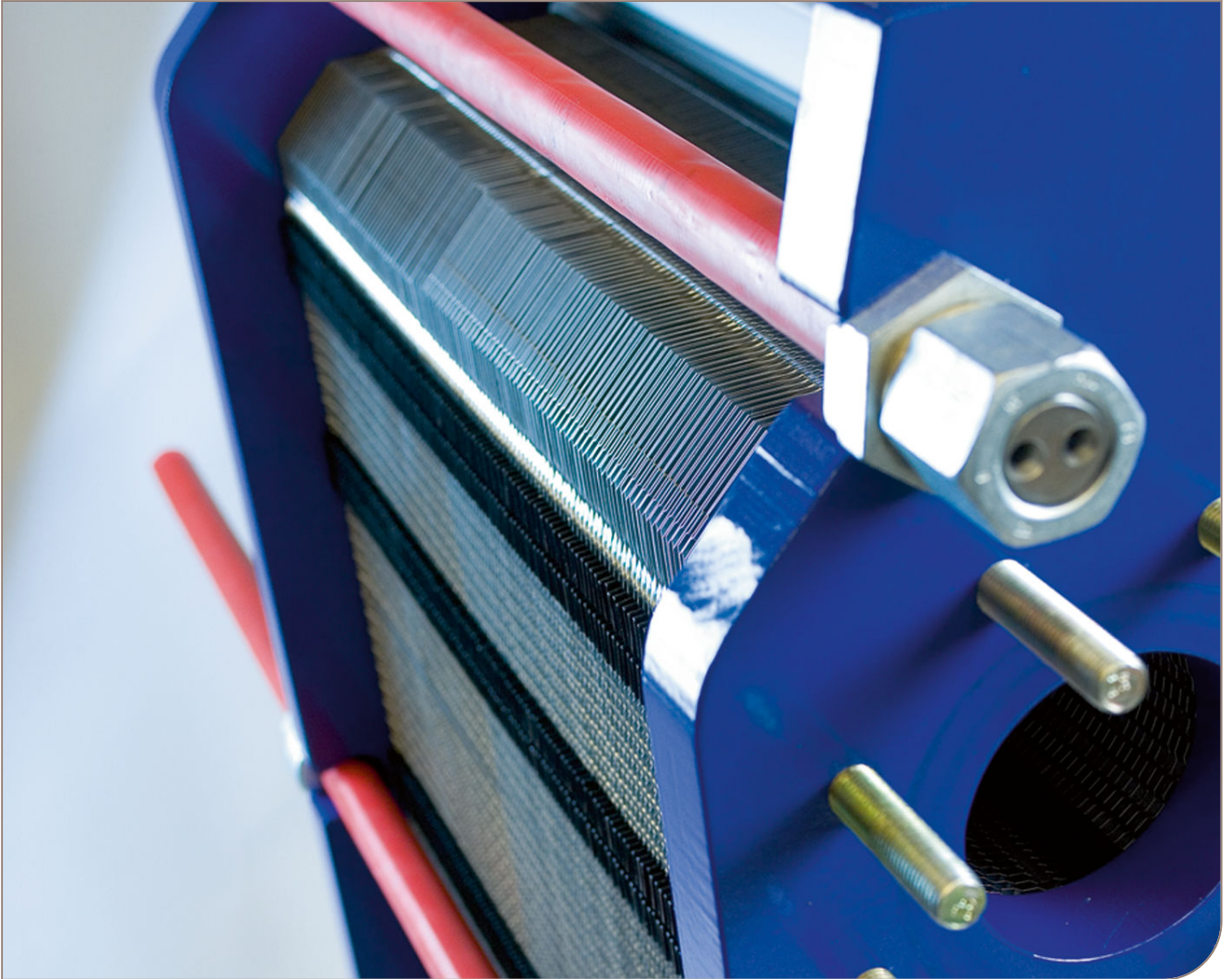




ガスケットプレート&フレーム熱交換機

産業用ライン-M15、TL10、TL15、T20、TS20、T25、MX25、MA30、ワイドギャップ
100、ワイドギャップ 200



取扱説明書

Lit. Code 200000418-2-JA

投稿者

アルファ・ラバル・ツンバ AB

Box 74

情報をご希望の方は、Rudeboksvägen 1

226 55 Lund, スウェーデン

+46 46 36 65 00

+46 46 30 50 90

info@alfalaval.com

The original instructions are in English

© Alfa Laval Corporate AB 2019-05

This document and its contents are subject to copyrights and other intellectual property rights owned by Alfa Laval Corporate AB. No part of this document may be copied, re-produced or transmitted in any form or by any means, or for any purpose, without Alfa Laval Corporate AB's prior express written permission. Information and services provided in this document are made as a benefit and service to the user, and no representations or warranties are made about the accuracy or suitability of this information and these services for any purpose. All rights are reserved.



English

Download local language versions of this instruction manual from www.alfalaval.com/gphe-manuals or use the QR code

български

Изтеглете версиите на това ръководство за употреба на местния език от www.alfalaval.com/gphe-manuals или използвайте QR кода.

Český

Stáhněte si místní jazykovou verzi tohoto návodu k obsluze z www.alfalaval.com/gphe-manuals nebo použijte QR kód.

Dansk

Hent lokale sprogversioner af denne brugervejledning på www.alfalaval.com/gphe-manuals eller brug QR-koden.

Deutsch

Sie können die landessprachlichen Versionen dieses Handbuch von der Website www.alfalaval.com/gphe-manuals oder über den QR-Code herunterladen.

ελληνικά

Πραγματοποιήστε λήψη εκδόσεων του παρόντος εγχειριδίου οδηγιών σε τοπική γλώσσα από το www.alfalaval.com/gphe-manuals ή χρησιμοποιήστε τον κωδικό QR.

Español

Descárguese la versión de este Manual de instrucciones en su idioma local desde www.alfalaval.com/gphe-manuals o utilice el código QR.

Eesti

Selle kasutusjuhendi kohaliku keele versiooni saate alla laadida lingilt www.alfalaval.com/gphe-manuals või kasutades QR-koodi.

Suomalainen

Laitaa tämän käyttöohjeen suomenkielinen versio osoitteesta www.alfalaval.com/gphe-manuals tai QR-koodilla.

Français

Téléchargez des versions de ce manuel d' instructions en différentes langues sur www.alfalaval.com/gphe-manuals ou utilisez le code QR.

Hrvatski

Preuzmite lokalne verzije jezika ovog korisničkog priručnika na poveznici www.alfalaval.com/gphe-manuals ili upotrijebite QR kod.

Magyar

Az Ön nyelvére lefordított használati útmutatót letöltheti a www.alfalaval.com/gphe-manuals weboldalról, vagy használja a QR-kódot.

Italiano

Scarica la versione in lingua locale del manuale di istruzioni da www.alfalaval.com/gphe-manuals oppure utilizza il codice QR.

日本の

www.alfalaval.com/gphe-manuals からご自分の言語の取扱説明書をダウンロードするか、QRコードをお使いください。

한국의

www.alfalaval.com/gphe-manuals 에서 이 사용 설명서의 해당 언어 버전을 다운로드하거나 QR 코드를 사용하십시오.

Lietuvos

Lejupielādējiet šīs rokasgrāmatas lokālo valodu versijas no vietnes www.alfalaval.com/gphe-manuals vai izmantojiet QR kodu.

Latvijas

Atsīsiūskite šios instrukcijas versijas vietos kalba iš www.alfalaval.com/gphe-manuals arba pasinaudokite QR kodu.

Nederlands

Download de lokale taalversies van de instructiehandleiding vanaf www.alfalaval.com/gphe-manuals of gebruik de QR-code.

Norsk

Last ned denne instruksjonshåndboken på lokalt språk fra www.alfalaval.com/gphe-manuals eller bruk QR-koden.

Polski

Pobierz lokalne wersje językowe tej instrukcji obsługi z www.alfalaval.com/gphe-manuals lub użyj kodu QR.

Português

Descarregue as versões locais na sua língua deste manual de instruções a partir de www.alfalaval.com/gphe-manuals ou use o código QR.

Português do Brasil

Faça download das versões deste manual de instruções no idioma local em www.alfalaval.com/gphe-manuals ou use o código QR.

Românesc

Versiunile în limba locală ale acestui manual de instrucțiuni pot fi descărcate de pe www.alfalaval.com/gphe-manuals sau puteți utiliza codul QR.

Русский

Руководство пользователя на другом языке вы можете загрузить по ссылке www.alfalaval.com/gphe-manuals или отсканировав QR-код.

Slovenski

Prenesite različice uporabniškega priročnika v svojem jeziku s spletne strani www.alfalaval.com/gphe-manuals ali uporabite kodo QR.

Slovenský

Miestne jazykové verzie tohto návodu na používanie si stiahnite z www.alfalaval.com/gphe-manuals alebo použite QR kód.

Svenska

Ladda ned lokala språkversioner av denna bruksanvisning från www.alfalaval.com/gphe-manuals eller använd QR-koden.

中国

从 www.alfalaval.com/gphe-manuals 或使用 QR 扫描此使用说明书的本地语言版本。

目次

1	はじめに.....	7
1.1	条件及び要件.....	7
1.2	環境コンプライアンス.....	8
2	安全.....	9
2.1	安全への配慮.....	9
2.2	表現の定義.....	9
3	説明.....	11
3.1	構成部品.....	11
3.2	ネームプレート.....	13
3.3	機能.....	15
3.4	複数パス.....	16
3.5	プレートの識別.....	16
4	設置.....	17
4.1	設置の前に.....	17
4.2	必要条件.....	18
4.3	吊上げ.....	20
4.4	吊上げ.....	22
5	運転.....	25
5.1	起動.....	25
5.2	運転中の熱交換器.....	27
5.3	停止.....	27
6	メンテナンス.....	29
6.1	洗浄 - 非製品側.....	29
6.2	分解.....	30
6.2.1	ボルトの構成.....	31
6.2.2	開放の手順.....	31
6.3	分解洗浄.....	34
6.3.1	水とブラシによる堆積物の除去.....	34
6.3.2	水とブラシで落とせない堆積物.....	35
6.4	組立.....	35
6.5	閉鎖 - TL15.....	37
6.6	メンテナンス後の圧力試験.....	39
6.7	ガスケット交換.....	40
6.7.1	クリップ・オン式 / クリップ・グリップ式.....	40
6.7.2	クリップ・アド式ガスケット (MX25 および TL15).....	41

6.7.3	接着ガスケット.....	42
7	熱交換器の保管.....	43
7.1	梱包内の保管.....	43
7.2	休止.....	44

1 はじめに

本取扱説明書は、プレート式熱交換器の設置、運転、メンテナンスに必要な情報を提供します。

本書では、以下の型式を取り扱います。

- ・ M15
- ・ TL10
- ・ TL15
- ・ T20
- ・ TS20
- ・ MX25
- ・ (T25)
- ・ MA30
- ・ WideGap 100
- ・ WideGap 200

1.1 条件及び要件

予備知識

プレート式熱交換器は本説明書の取扱指示を習得し、当該プロセスの知識を持つ人が操作するものとします。これにはプレート式熱交換器の流体の種類、圧力、温度に関する安全上の注意点、プロセスに必要とされる具体的な安全上の注意点の知識も含まれます。

熱交換器のメンテナンスおよび設置は、現地の法規制に基づく知識と許可を保持する人が実施するものとします。熱交換器のメンテナンスおよび設置は、配管、溶接その他のメンテナンス等の作業も含まれる場合があります。

本説明書で解説されていないメンテナンス作業については、アルファ・ラバル担当者までお問い合わせください。

PHE 組立図

マニュアルに示す PHE (プレート式熱交換器) 組立図は、熱交換器納品時の組立図のことです。

製品保証

製品の保証条件は、納品されたプレート式熱交換器発注前の売買契約に含まれています。あるいは、製品の保証条件は販売提示書や有効な条件を指定した文書に含まれている場合があります。指定された製品保証期間内に問題が発生した場合は、いつでもアルファ・ラバルの担当者までお問い合わせください。

プレート式熱交換器が運転を開始した日付をアルファ・ラバルの担当者までご報告ください。

アドバイス

以下の事項に関するアドバイスは、お近くのアルファ・ラバル 担当者までお問い合わせください。

- ・ プレート枚数の変更を行う場合における、新規プレートパックの寸法
- ・ 使用温度や使用圧力を恒久的に変更する場合、または別の流体に変更する場合におけるガスケット材質の選択

1.2 環境コンプライアンス

アルファ・ラバルは、自社の業務をよりクリーンにそして効率的に行い、製品の設計、製造、メンテナンス、マーケティングの際に、環境への配慮を取り入れるように努力しています。

梱包

梱包材は、木材、プラスチック、段ボール、場合によっては金属ストラップを使用しています。

- ・ 木材と段ボールは、再利用、リサイクル、またはエネルギー回収に使用できます。
- ・ プラスチックはリサイクルするか、認可を受けた廃棄物焼却場で焼却する必要があります。
- ・ 金属ストラップは金属のリサイクルに送付する必要があります。

メンテナンス

- ・ すべての金属部品は金属のリサイクルに送付する必要があります。
- ・ 油および金属以外の磨耗部品は、地域の法規制に従って処理する必要があります。

廃棄

使用を終えた機器は、地域の関連する法規制に従ってリサイクルするものとなります。機器のほかに、プロセス液体からの有害残留物についても考慮し、適切に処理する必要があります。ご不明な点や地域の法規制がない場合は、お近くのアルファ・ラバル販売会社までお問い合わせください。

2 安全



2.1 安全への配慮

プレート式熱交換器は、本説明書に記載のアルファ・ラバルの取扱説明に従って使用・メンテナンスするものとします。プレート式熱交換器の誤操作により、人への傷害や器物への損害を伴う深刻な問題が発生する可能性があります。アルファ・ラバルは、お客様が本取扱説明書を遵守しなかったことに起因するいかなる傷害や損害についても、責任を負いかねます。

本プレート式熱交換器は、本器に特定の材料、流体の種類、温度、圧力に従って使用する必要があります。

2.2 表現の定義

警告 危険の種類

WARNING は、回避されない場合は死亡または重傷につながる可能性がある危険な状態を示します。

注意 危険の種類

CAUTION は、回避されない場合は軽度または中程度の傷害につながる可能性がある危険な状態を示します。

注意

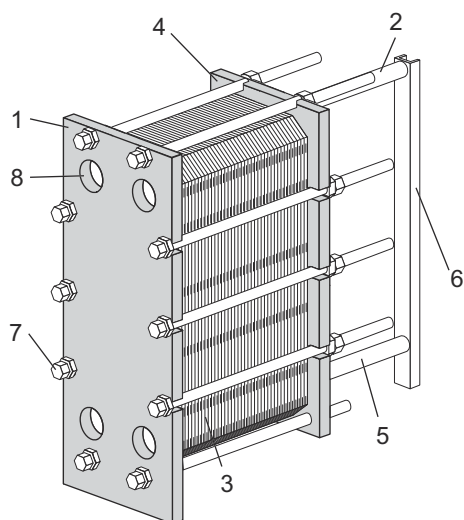
注意は、回避されない場合は機器の損傷につながる可能性がある危険な状態を示します。



安全

3 説明

3.1 構成部品



主要構成部品

1. 固定フレーム

配管接続用に様々な個数のポート穴が開けられた固定プレートです。キャリングバーとガイドバーは固定フレームに取り付けられています。

2. キャリングバー

プレートパックと遊動フレームが取り付けられています。

3. プレートパック

熱はプレートを通じて、1つの流体から、別の流体へと伝えられます。プレートパックは、チャンネルプレート、エンドプレート、ガスケット、場合によってはトランジションプレートで構成されています。プレートパックの寸法は、A寸法すなわち固定フレームと遊動フレームの間の寸法です。PHE組立図を参照してください。

4. 遊動フレーム

配管接続用に様々な個数のポート穴が開けられる場合がある可動プレートです。

5. ガイドバー

チャンネルプレート、コネクションプレート、遊動フレームの下部を正しい位置に保持します。

6. 支柱

キャリングバーとガイドバーを支えます。

7. 締付ボルト

固定フレームと遊動フレームの間のプレートパックを圧縮します。
ベアリングボックス付きボルトは、締付ボルトと認識されます。
その他のボルトはロックボルトとして使用されています。

8. ポート穴

固定フレームのポート穴により、プレート式熱交換器からの流体の出入りが可能となっています。

コネクション

・ スタッドボルト

熱交換器のフランジ接続はポート穴周囲のスタッドボルトで固定されています。

マルチセクション

・ パーティションプレート

複数パス構成で使用される炭素鋼プレートです。必要に応じてターニングプレート強化します。

オプション部品

・ フート

熱交換器をボルトで基礎に固定して安定させるために使用されます。

・ プロテクションシート

プレートパックをカバーし、高温流体や危険な流体の洩れ、および高温のプレートパックから保護します。

・ ボルト保護カバー

締付ボルトのねじ山を保護するプラスチック製チューブです。

・ 断熱材

熱交換器表面が高温や低温となる用途の場合、断熱材を使用できます。

・ 吊金具

熱交換器を吊上げるために取り付けられる別個の金具です。

・ アースラグ

アース接続は、機器に静電気が蓄積するリスクを防止するために使用されません。

・ ノズルカバー

移動時に熱交換器内部への異物混入を防止します。

・ ドレンパン

熱交換器内部の流体や設備の種類により、人への傷害や機器への損害を防止するため、ドレンパン等の特別な措置が必要になります。

3.2 ネームプレート

熱交換器の型式、製造番号、製造年はネームプレートに記載されています。適用される圧力容器の法規制に従い、圧力容器の詳細も記載されています。ネームプレートは通常固定フレームに取り付けられていますが、遊動フレームに取り付けられている場合もあります。ネームプレートは金属製の場合とステッカーラベルの場合があります。



警告

設計圧力および設計温度は各器のネームプレートに記載されています。記載値を超えた圧力及び温度で使用しないでください。



注意

ステッカーのラベルが使用されている場合は、熱交換器の洗浄に強い化学物質を使わないでください。

ネームプレートに記載された設計圧力と設計温度は、適用される圧力容器の法規に従ってプレート式熱交換器が認定を受けた値です。設計温度 (10) は、ガスケットが選択された最高使用温度 (8) を超える場合があります。PHE 組立図に記載された使用温度を超える場合は、納入者にご相談ください。

1. ロゴスペース
2. 空欄
3. サービス用ウェブサイト
4. コネクション配置図/3A ユニット用 3A タグ位置図
5. 認証マーク用スペース
6. マニュアル参照マーク、警告マーク
7. 圧力試験日
8. 最高使用温度
9. 製造者試験圧力 (PT)
10. 設計温度 最低/最高 (TS)
11. 設計圧力 最低/最高 (PS)
12. 各側の内容積(V)
13. 各流体のコネクション位置
14. 流体グループ
15. 製造年
16. シリアル番号
17. 型式
18. 製造者名

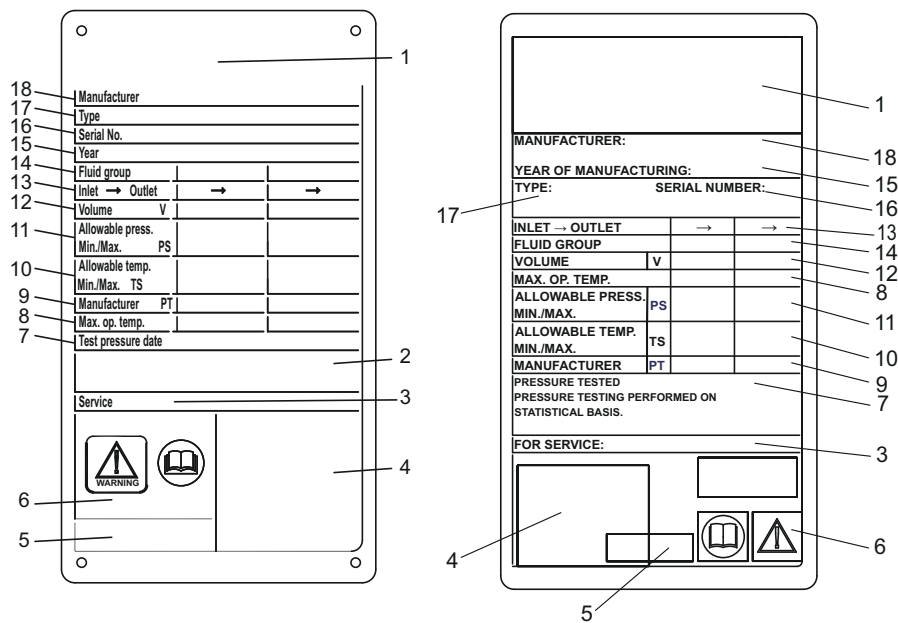


図 1 CE 金属製ネームプレート例は左、CE ステッカーラベルネームプレート例は右

3.3 機能

プレート式熱交換器は2つの流体の出入口が設けられた波型形状の金属プレートを重ねたプレートパックで構成されています。これらのプレートを通して2種類の流体間における熱伝導が発生します。

プレート・パックは、固定フレームと遊動フレームの間に組み付けられ、締付ボルトで所定寸法に締付けられます。プレートにはガスケットが取り付けられ、プレート間に形成された通路をシールし、もう一方の通路に流体を導きます。プレートの波型形状により流体の乱流を促進し、差圧に対してプレートをサポートします。

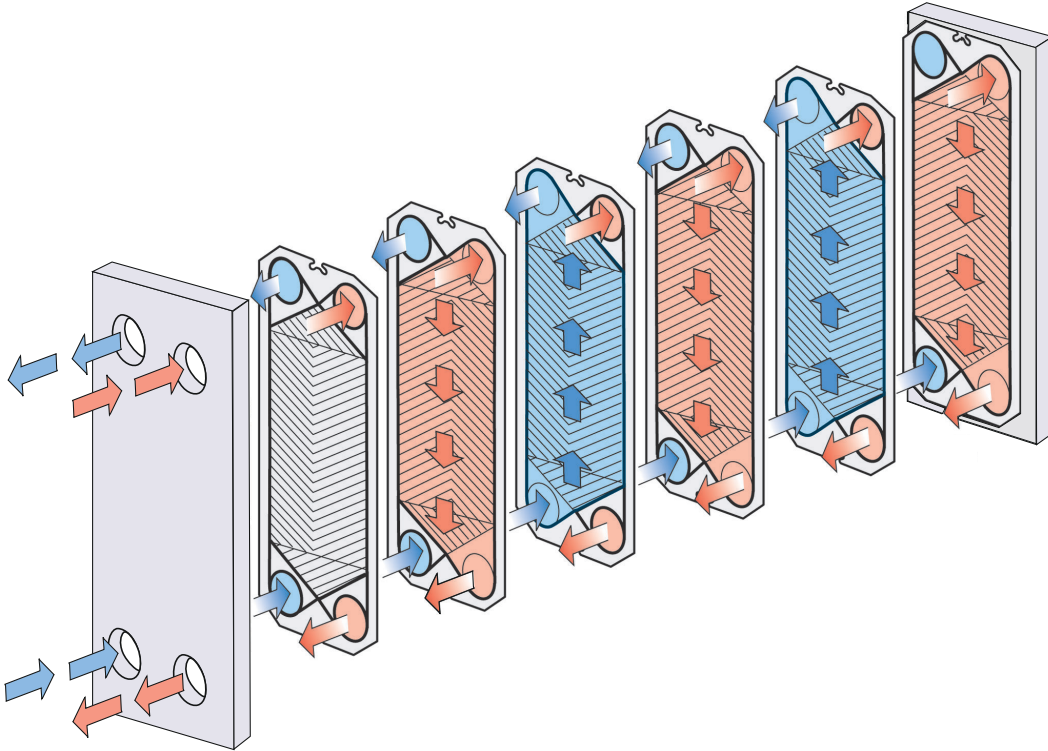


図2 複数パス設定の一例

3.4 複数パス

穴無しポートが1個、2個、または3個のターニングプレートを使用することにより、複数パスの構成が可能です。一方または両方の流体の流れる方向を変えることを目的としています。

複数パスの使用例として、流体を徐々に加熱する必要があり、長時間にわたる加熱時間が必要なプロセスの場合などがあります。

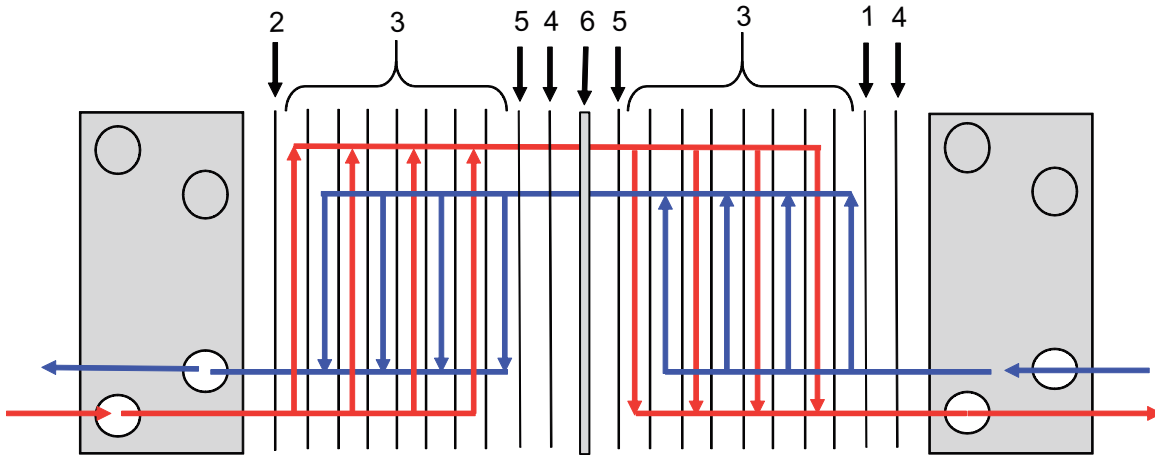


図3 複数パス設定の一例

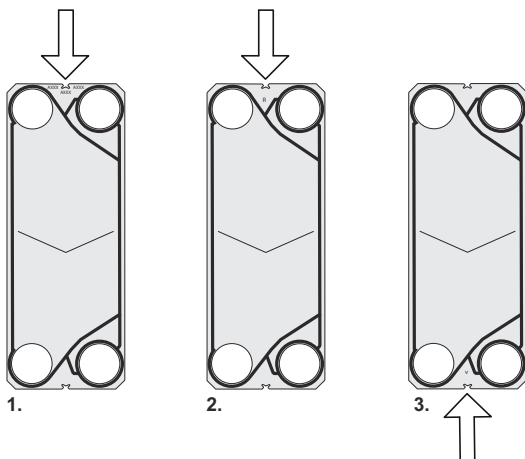
1. 終板 II
2. チャンネルプレート
3. トランジションプレート
4. ターニングプレート
5. パーティションプレート

3.5 プレートの識別

プレートの A 側（対称パターン）は、プレート上端の「A」の文字、型式名、またはその両方の刻印で識別します。（下図1を参照）

非対称パターンを有するプレートには、ガスケットを配置するための2つの可能な側面があります。ワイド側の図2のパターンには A W の印が付けられており、通常側の図3のパターンには B N の印が付けられています。

ワイドギャップパターンを有するプレートには、ガスケットを配置するための2つの可能な側面があります。ワイド側（リッジ）の図2のパターンには A R の印が付けられており、通常側（バレー）の図3のパターンには B V の印が付けられています。



4 設置

4.1 設置の前に

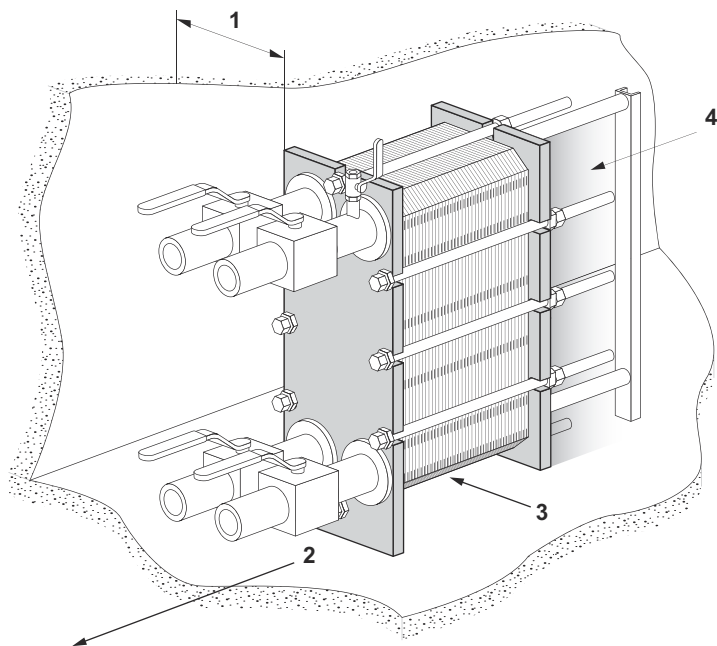


据え付けまたはメンテナンスの際には、熱交換器とその部品を損傷しないように注意する必要があります。部品の損傷は熱交換器の性能や保守性に悪影響を及ぼす可能性があります。

設置前の注意事項

- ・ 配管を接続する前に、熱交換器に接続される配管システムから異物が洗い流されていることを確認します。
- ・ 配管を接続する前に、フートのボルトが締付けられており、熱交換器が基礎に堅く固定されていることを確認します。
- ・ 始動前に、すべての締付ボルトが堅く締付けられ、プレートパックの寸法が正しいことを確認します。PHE組立図を参照してください。
- ・ 配管を接続する際には、配管が熱交換器に応力や歪みを与えないことを確認します。
- ・ ウォーターハンマーを回避するため、高速閉止型バルブを使用しないでください。
- ・ 熱交換器内部に空気が残留していないことを確認します。
- ・ 圧力容器の法規制に従って安全弁を設置する必要があります。
- ・ プロテクションシートを使用してプレートパックを覆うことを推奨します。プレートパックをカバーし、高温流体や危険な流体の洩れ、および高温のプレートパックから保護します。
- ・ 熱交換器の表面温度が高温や低温となることが予想される場合は、作業員のリスクを回避するため、熱交換器を断熱材で覆うなどの保護対策を講じてください。必要な処置が現地の法規制に準拠していることを確認してください。
- ・ 各器の設計圧力と設計温度がネームプレートに記されています。これらの圧力と温度を超えないようにしてください。

4.2 必要条件



スペース

実際の寸法は納品された PHE 組立図を参照してください。

1. プレートの取り外しと取り付けのためにフリースペースが必要です。
2. メンテナンスのために締付ボルトとロックボルトの下部にフリースペースが必要です。
3. ガイドバーの支えが必要な場合があります。
4. 影の部分の内側には、固定されたパイプや脚、留め具等の固定部品を使用しないでください。

基礎

フレームを十分に支持するための平坦な基礎に設置してください。

エルボ

配管の取り外しを容易にするため、遊動フレームに接続された配管は、プレート式熱交換器の外形よりも外側にフランジを設けて、エルボを上向きまたは横向きにして取り付ける必要があります。

閉止バルブ

熱交換器を分解することが出来るように、すべての配管に閉止バルブを設置する必要があります。

コネクション

様々な接続方法で配管と熱交換器を接続できます。フランジ接続はスタッドボルトで固定します。

配管からの過度な負荷は避けてください。

遊動フレーム側の配管接続

配管を接続する前に、プレートパックを正確に A 寸法（PHE 組立図を参照してください）に締付けることが重要です。

熱交換器を分解する場合は、遊動フレームをスライドさせる必要があります。影の部分の内側には、固定されたパイプや脚、留め具等の固定部品を使用しないでください。

ドレンパン (オプション)

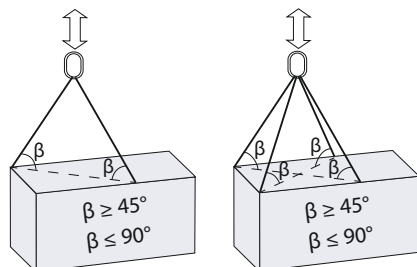
熱交換器内部の流体や設備の種類により、人への傷害や機器の損害を防止するため、ドレンパン等の特別な措置が必要になります。

⚠ 注意

熱交換器を設置する前にドレンパンを所定の位置に取り付けてください。

4.3 吊上げ

許可された作業員のみが、責任をもって安全かつ正しい吊上げ器具の選択を行い、また吊上げ、および持ち上げ作業を実行します。熱交換器の重量に対して許容されている損傷の無いストラップのみを使用してください。ストラップは図の通り β 45°から 90°の角度に取り付けてください。



⚠ 注意

ストラップや吊金具は、下図の赤丸で示されている取り付け箇所を常に使用してください。記載されている以外のストラップの取り付け箇所、またはストラップの荷重方向は使用できません、アルファ・ラバルから熱交換器と共に吊金具が付属されていない場合は、対応する器具を選択し、同じ取り付け箇所を使用する必要があります。許可された作業員のみが、責任をもって安全かつ正しい方法で部品の選択と作業を実行します。吊上げ工程では、熱交換器部品の損傷を避けるよう常に注意してください。

⚠ 警告

コネクションやその周囲のスタッドボルトで絶対に吊上げないでください。

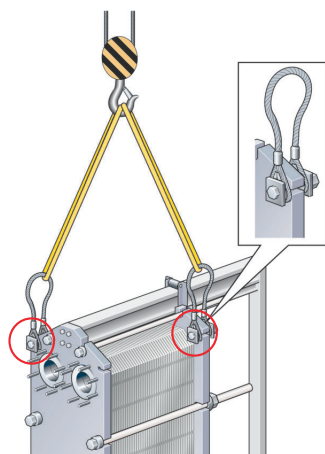


図 4 M15、TL10、TL15、T20TS20、WideGap 100 と WideGap 200 用持ち上げ装置

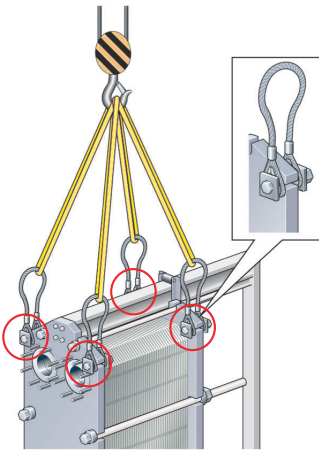


図 5 (T25)、MX25 と MA30-S 用持ち上げ装置

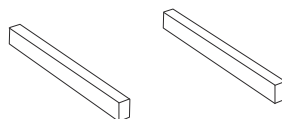
4.4 吊上げ

この説明内容は、アルファ・ラバルから熱交換器が納品され吊上げる際に有効です。熱交換器の重量が許容されているストラップのみを使用してください。次の説明の原則に従ってください。

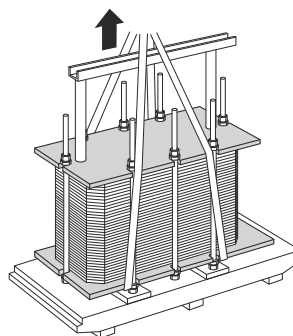
⚠ 注意

ストラップは、熱交換器の回転に支障のない長さとし、特に支柱のためのスペースを考慮してください。持上げ工程では、熱交換器部品への損傷を避けるよう常に注意してください。

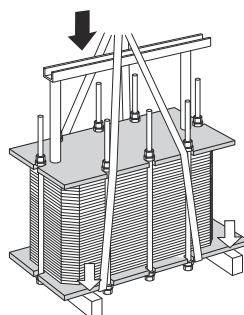
- ① 床に木製の梁を2本置きます。



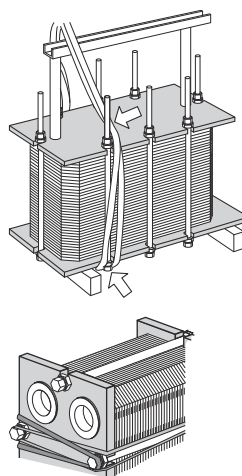
- ② ストラップ等を用いて熱交換器をパレットから吊上げます。



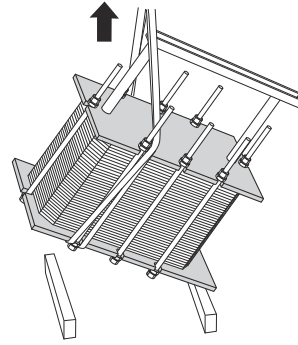
- ③ 熱交換器を梁の上に置きます。



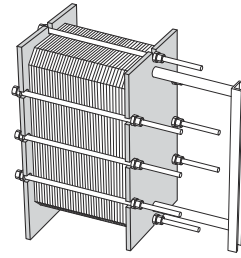
- ④ ストラップを両側それぞれ一本ずつのボルトに掛けます。



- 5 熱交換器を梁から吊上げます。



- 6 熱交換器を水平に降ろして床に置きます。



5 運転

5.1 起動

起動時は、プレートパック、バルブ、配管からの漏れが無いことを確認します。



注意

熱交換器を加圧する前に、熱交換器の温度が PHE 組立図に記載の温度範囲内であることを確認することが重要です。



注意

運転前の熱交換器の温度がガスケットの最低使用温度未満の場合は、低温に起因する漏れを防止するため、熱交換器の温度を最低使用温度以上に暖めることを推奨します。



注意

複数のポンプがシステムにある場合は、どのポンプを最初に起動するのかを確認してください。

遠心ポンプはバルブを閉止した状態で起動し、バルブは出来るだけスムーズに操作する必要があります。

吸引側が空の状態ではポンプを作動させないでください。

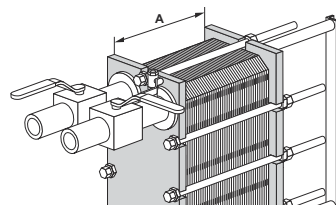


注意

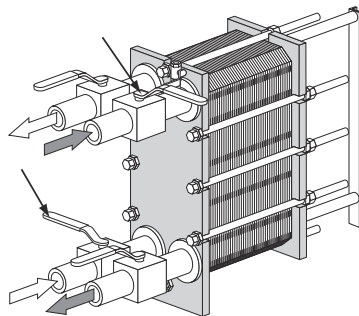
圧力の急激な上昇 (ウォーターハンマー) を防止するため、流量調整はゆっくりと行う必要があります。

ウォーターハンマーとは、システムの起動時や停止時に起こる場合がある短時間の圧力ピークであり、液体が配管内を音速で波打って移動します。これは機器に著しい損傷を与える原因となる場合があります。

- ① 始動前に、すべての締付ボルトが強く締付けられ、A 寸法が正しいことを確認します。
PHE 組立図を参照してください。



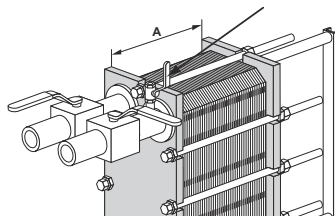
- ② 圧力の急激な上昇を回避するため、ポンプと流量制御機器との間のバルブが閉止していることを確認してください。



- ③ 出口に空気抜きバルブが取り付けられている場合は、バルブが完全に開いていることを確認してください。

- ④ 流量を徐々に増加させます。

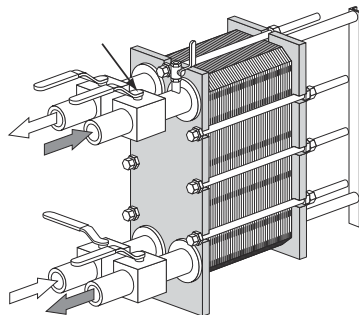
- ⑤ 空気抜きバルブを開けてポンプを始動します。



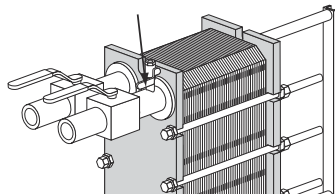
- ⑥ バルブをゆっくり開きます。

! 注意

熱交換器内部の急激な温度変化を避けてください。100 °C を超える流体は、できれば1時間以上かけて温度を徐々に上昇させてください。



- ⑦ 空気が完全に排出されてから、空気抜きバルブを閉止してください。



- ⑧ 2 番目の媒体についても上記手順 1 : ページ 25~7 : ページ 26 を繰り返して下さい。

5.2 運転中の熱交換器

急激な温度と圧力変化からシステムを保護する為に、流量の調節はゆっくりと行ってください。

運転中は、流体の温度と圧力が PHE 組立図とネームプレートに記載の値以内であることを確認してください。

警告

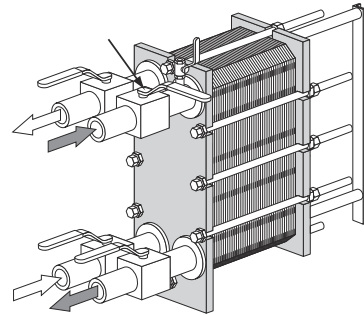
安全な運転に支障をきたすような故障が発生した場合は、圧力を下げるために、熱交換器への流れを停止させてください。

5.3 停止

注意

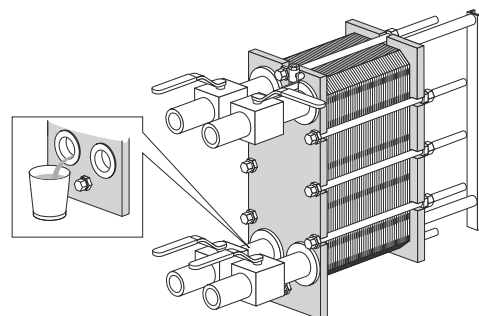
複数のポンプがシステムにある場合は、どのポンプを最初に停止するのかをご確認ください。

- 1 停止するポンプの流量を制御しているバルブをゆっくりと閉じます。



- 2 バルブを閉止した後、ポンプを停止します。
- 3 もう一方の流体についてもステップ 1 : ページ 27~ステップ 2 : ページ 27 を繰り返してください。

- 4 熱交換器が数日以上停止状態となる場合は、液の排出が必要となります。運転を停止した時に、大気温度が流体の冷凍温度以下となる場合は、内部の液を排出してください。流体によっては、熱交換器とその接続配管を洗浄し、乾燥させることを推奨します。



注意

空気抜きバルブを開けて、熱交換器内部が真空となることを避けてください。

6 メンテナンス

熱交換器を良好な状態に保つため、定期的なメンテナンスが必要です。熱交換器のメンテナンス内容を記録することを推奨します。

プレートは定期的に洗浄する必要があります。洗浄頻度は流体の種類や温度などにより異なります。

様々な方法で洗浄することができます。(ページの[洗浄 - 非製品側](#) : ページ 29 を参照してください) また、アルファ・ラバルのサービスセンターでリコンディショニングを行うことができます。

長期間の使用後は、熱交換器のガスケット交換が必要な場合があります。[ガスケット交換](#) : ページ 40 を参照してください。

その他の定期メンテナンス

- ・ キャリングバーとガイドバーを清浄に保ち、グリスを塗布してください。
- ・ 締付ボルトを清浄に保ち、グリスを塗布してください。
- ・ すべての締付ボルトが堅く締付けられており、**A** 寸法が正しいことを確認してください。PHE 組立図を参照してください。

6.1 洗浄 - 非製品側

定置洗浄 (CIP) 装置は、熱交換器を分解せずに洗浄することが可能です。CIP による洗浄の目的は、次の通りです。

- ・ 汚れの除去や石灰スケールの除去
- ・ 洗浄表面の安定化処理による腐食防止
- ・ 排液前の洗浄液の中和

CIP 装置の取扱説明に従ってください。



警告

洗浄剤の使用時は、安全長靴、安全手袋、安全ゴーグル等の保護具を着用してください。



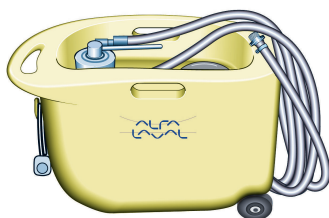
警告

腐食性洗浄液皮膚や眼に重傷を負うことがあります。



CIP 装置

CIP 装置のサイズについては、アルファ・ラバルの営業担当までお問い合わせください。



警告

洗浄後の廃液は、現地の環境規制に従って処理するものとします。大部分の洗浄液は、中和後に下水に排出できますが、廃液に重金属等の有毒物質や環境に悪影響のある物質が含まれていないことを条件とします。廃棄の前に、システムから除去された有害物質が含まれていないかどうか、処理液を分析することを推奨します

洗浄液

流体	説明
AlfaCaus	塗料、脂質、油、生物的堆積物除去用の強アルカリ液。
AlfaPhos	金属酸化物、錆、石灰等の無機質スケール除去用の酸性液。再付着抑制剤を含む。
AlfaNeutra	排液前の AlfaPhos 中和用の強アルカリ液
Alfa P-Neutra	AlfaP-Scale 中和用
Alfa P-Scale	炭酸塩スケールや無機質スケール除去用の酸性粉末洗浄剤
AlfaDescalent	無機質スケール除去用の無害な酸性洗浄液
AlfaDegreaser	油、グリス、ワックス除去用の無害な洗浄液 Alpacon Descaler を使用すれば、付着防止の効果もあります。
AlfaAdd	AlfaPhos、AlfaCaus、Alfa P-Scale との併用を目的とする中性洗浄強化剤。0.5~1 vol % を洗浄液に加えると、油脂の付着した表面や有機体の繁殖に対する洗浄効果が向上します。AlfaAdd は付着物を減少させる効果もあります。

CIP を実施できない場合、分解洗浄する必要があります。分解洗浄：ページ 34 を参照してください。

成長抑制剤としての塩素

水冷却システムの成長抑制剤として一般的に使用されている塩素は、ステンレス鋼 (254 SMO 等の高合金を含む) の耐食性を低下させます。

塩素はこれらの鋼材の保護被膜の機能を弱め、塩素を使用しない時よりも腐食しやすくなります。この程度は、処理時間と濃度によります。

チタン製以外の機器に塩素処理が必要な場合は、お近くの担当者までお問い合わせください。

330 ppm 以上の塩素イオンを含む水は、洗浄液の調製に使用しないでください。

注意

塩素使用後の廃液の取り扱いは、必ず地域の環境規制に従ってください。

6.2 分解

プレートを洗浄する際は、熱交換器を分解する必要があります。

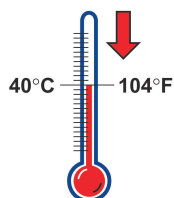
⚠ 注意

熱交換器を分解する前に、保証条件を確認してください。ご不明な点がございましたら、アルファ・ラバルの営業担当までお問い合わせください。

製品保証：ページ7を参照してください。

⚠ 警告

熱交換器が高温の場合は、40°C (104°F) 程度に温度が下がるまで待ちます。



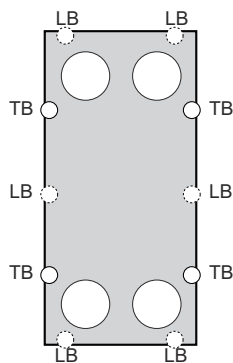
⚠ 警告

熱交換器内の流体の種類により、適宜安全長靴、安全手袋、安全ゴーグル等の保護具を着用してください。



6.2.1 ボルトの構成

熱交換器のボルト構成は型式により異なります。プレートパックの主要な力は、締付ボルト (TB) により保持されています。固定フレームと遊動フレームに対して均等に力を配分するため、ロックボルト (LB) も使用されます。ロックボルトは比較的短く、寸法も小さくなっている場合があります。分解・組立作業では、締付ボルト (TB) とロックボルト (LB) を識別することが重要です。下図を参照してください。



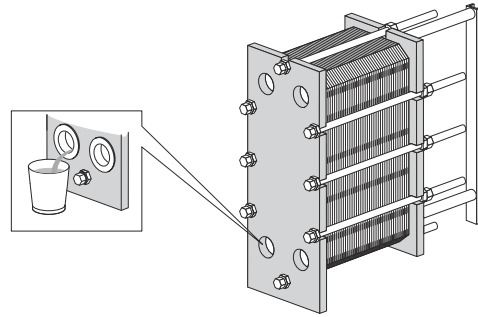
6.2.2 開放の手順

- ① 熱交換器を停止させます。
- ② バルブを閉止し、熱交換器をシステムの他の部分から隔離します。

- 3 熱交換器内の液を排出します。

! 注意

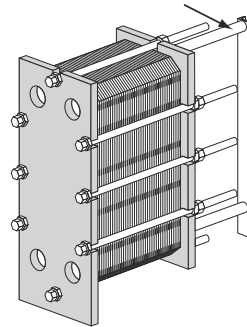
空気抜きバルブを開けて、熱交換器内部が真空となることを避けてください。



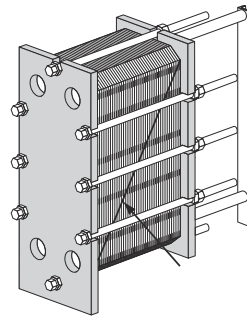
- 4 プロテクションシートがある場合は、取り外します。

- 5 遊動フレーム側の配管を取り外し、遊動フレームがキャリングバー上を自由に動かせるようにします。

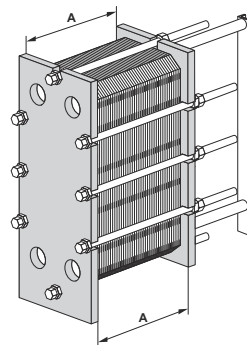
- 6 キャリングバーがスライドする表面を検査し、清掃してグリスを塗布します。



- 7 プレートパックの外側に、斜線でマーキングします。



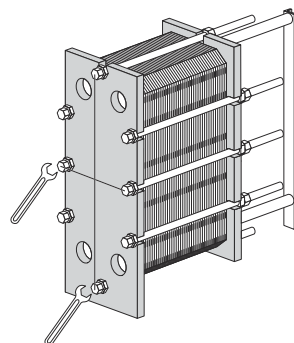
- 8 寸法を測定して記録します。



- 9 ロックボルトを緩めて取り外します。ボルトの構成: ページ 31 に従ってそれらを識別します。

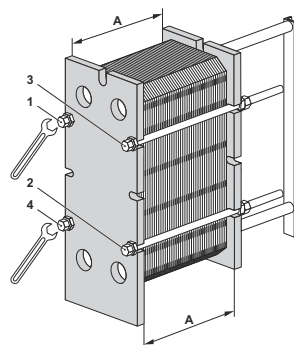
! 注意

締付ボルトのねじ山に金属ブラシをかけ、緩める前にねじ山にグリスを塗布します。



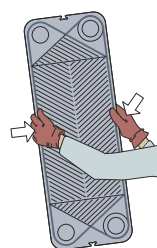
- 10 締付ボルトを使用して熱交換器を開きます。分解作業時は、固定フレームと遊動フレームを常に平衡に維持してください。分解時の遊動フレームの傾きは、横方向 10 mm (ボルト 2 回転分) 縦方向 25 mm (ボルト 5 回転分) を超えないようにしてください。

プレートパックの寸法が $1.05 \times A$ になるまで、4本の締付ボルト (1)、(2)、(3)、(4) を斜めに緩めます。この時固定フレームと遊動フレームが平行になっていることを確認します。プレートパックの反力が無くなるまで、各ボルトを交互に緩めていきます。反力が無くなってからボルトを取り外します。



11 **!** 注意

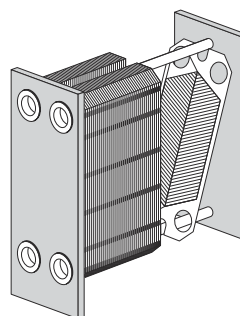
鋭利なエッジ部による手の負傷を防止するため、プレートとプロテクションシートを取り扱う際は、必ず保護手袋を着用してください。



圧力フレームをキャリングバー上で滑らせてプレートパックを分解します。

プレートに番号を付ける必要がある場合は、プレートを取り外す前に番号を付けます。

洗浄剤を使用せず、水のみで洗浄する場合は、プレートを取り外す必要はありません。



警告

プレートパックには、排液後も微量の液が残っている場合があります。製品や設備により、人への傷害や機器への損害を防止するため、ドレンパン等の特別な措置が必要になります。

6.3 分解洗浄

注意

ステンレス製のプレートには、洗浄に塩酸を使用しないでください。330 ppm 以上の塩素イオンを含む水は、洗浄液の調製に使用しないでください。

アルミニウム製のキャリングバーと支柱を化学物質から保護することが極めて重要です。

注意

分解洗浄時はガスケットを傷つけないよう注意してください。

警告

洗浄剤の使用時は、安全長靴、安全手袋、安全ゴーグル等の保護具を着用してください。

**警告**

腐食性洗浄液皮膚や眼に重傷を負うことがあります。

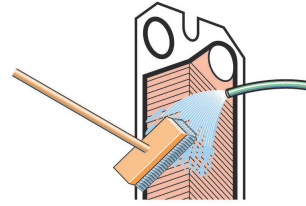


6.3.1 水とブラシによる堆積物の除去

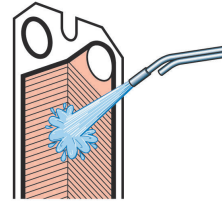
洗浄時にプレートを熱交換器から取り外す必要はありません。

- ① 伝熱面が乾く前に、プレートがフレームに吊られた状態で洗浄を開始してください。

- ② 柔らかいブラシと流水で堆積物を除去します。



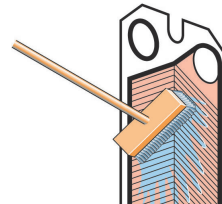
- ③ 高圧ホースを用いて水で洗浄してください。



6.3.2 水とブラシで落とせない堆積物

洗浄時にプレートを熱交換器から取り外す必要があります。洗浄液の選択にあたっては、[洗浄液](#)：ページ 30 を参照してください。

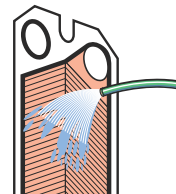
- ① 洗浄液を使用してブラシをかけます。



- ② 直ちに水で洗浄します。

⚠ 注意

洗浄液に長時間曝露するとガスケットの接着剤が損傷する場合があります。



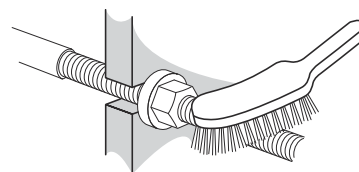
6.4 組立

適切に熱交換器を組立てるため、次の説明に従ってください。

ボルトの識別については、[ボルトの構成](#)：ページ 31 を参照してください。

- ① すべてのシーリング面が汚れていないことを確認します。

- ② 金属ブラシまたはアルファ・ラバルのスレッドクリーナーでボルトのねじ山を清掃します。ねじ山に Gleitmo 800 または同等品のグリスを塗布します。

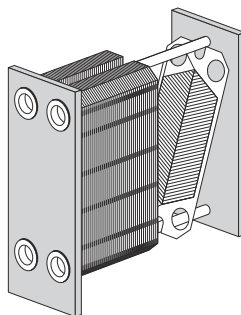


- ③ ガasketをプレートに取り付け、ガasketが適切に取り付けられていることを確認します。すべてのガasketが溝に正しく取り付けられていることを確認してください。

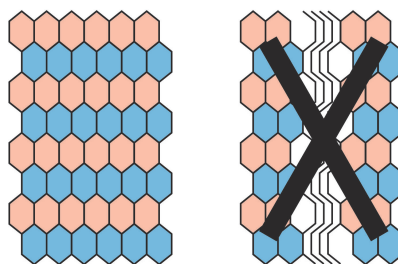
! 注意

ガasketの位置に誤りがある場合は、ガasketが溝から盛り上がり、溝からはみ出たりしています。

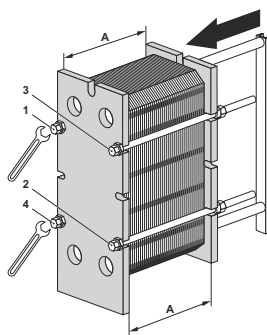
- ④ プレートが取り外されている場合は、プレートの方向を交互に変え、プレート構成リストに指定された通り、固定フレームまたは遊動フレームにガasketを向けて挿入します。熱交換器を分解した時にマーキングした線を利用してください。分解：ページ 30 のステップ 7：ページ 32 を参照してください。



- ⑤ プレートパック外側にマーキングした場合、分解：ページ 30 のステップ 7：ページ 32 を確認してください。プレートが正しく組み付けられている場合 (A/B/A/B 等) は、エッジ部に図のような「ハニカム」パターンが形成されます。



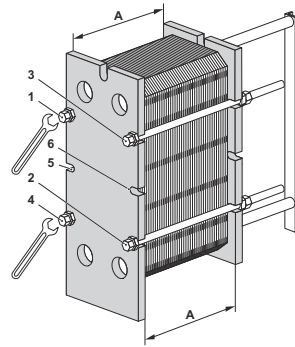
- ⑥ プレートパックを圧縮させます。4本の締付ボルトを図に従って配置します。プレートパックの寸法が $1.10 \times A$ になるまで、4本のボルト(1)、(2)、(3)、(4)を締めていきます。この時固定フレームと圧力フレームが平行になっていることを確認します。



- 7 4本のボルト(1)、(2)、(3)、(4)を平行に寸法 A になるまで締めていきます。

空圧の締付工具を使用する場合は、下表の最大トルクを確認してください。締付け時に A 寸法を確認します。

ボルト寸法	ベアリングボックス付きボルト		ワッシャー付ボルト	
	Nm	kpm	Nm	kpm
M30			900	90
M39	1300	130	2000	200
M48	2100	210	3300	330

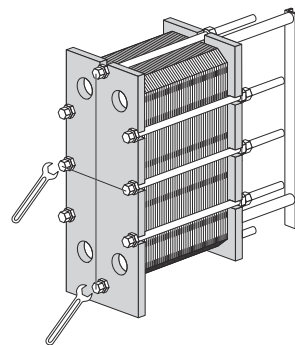


手動締付けの場合は、締付トルクを推算する必要があります。

A 寸法に達することができない場合

- ・ プレート枚数と A 寸法を確認してください。
- ・ ナットとベアリングボックスが自由に動く状態であることを確認してください。この状態でない場合は、掃除して潤滑剤を塗布するか、交換してください。

- 8 ロックボルトを締付けて、A 寸法を上下両端で確認します。



- 9 プロテクションシートを、仕様に依じて取り付けます。

- 10 配管を接続します。

- 11 A 寸法に達しても熱交換器が密閉されない場合、A 寸法から 1.0% 短い寸法まで締めることが出来ます。

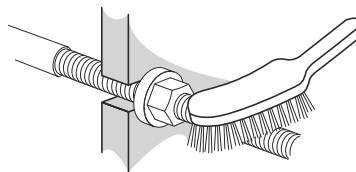
6.5 閉鎖 - TL15

適切に熱交換器を組立てるため、次の説明に従ってください。

ボルトの識別については、[ボルトの構成](#)：ページ 31 を参照してください。

① すべてのシーリング面が汚れていないことを確認します。

② 金属ブラシまたはアルファ・ラバルのスレッドクリーナーでボルトのねじ山を清掃します。ねじ山に Gleitmo 800 または同等品のグリスを塗布します。



③ ガasketをプレートに取り付け、ガスケットが適切に取り付けられていることを確認します。すべてのガスケットが溝に正しく取り付けられていることを確認してください。

⚠ 注意

ガスケットの位置に誤りがある場合は、ガスケットが溝から盛り上がり、溝からはみ出たりしています。

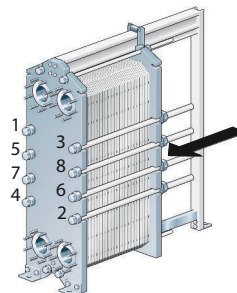
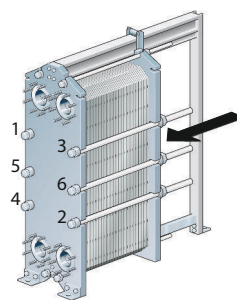
④ プレートの方向を交互に変え、プレートの構成リストに指定された通り、固定フレームまたは遊動フレームにガスケットを向けて挿入します。熱交換器を分解した時にマーキングした線を利用してください。分解：ページ 30 の 7：ページ 32 を参照してください。

⑤ プレートパックを圧縮して、締付ボルトで取り付けます。プレートパックの寸法 A が 1.10 に達するまで、ボルトを 1~6 の順番で締めます。または、プレートパックの寸法 A が 1.10A になるまで、ボルトを 1~8 の順番で締めます。閉鎖作業時にフレームプレートと圧力プレートが平衡な状態であることを確認します。

- 6 1～6の順番でボルトを締めます。または、1～8の順番でボルトを締めます。A寸法に達するまで、上記手順を繰り返します。

! 注意

固定フレームと遊動フレームが常に平行になっていることを確認してください。
(最大で 10mm 以内)



6.6 メンテナンス後の圧力試験

このプロセスは、現地の法令および適用される基準により許可された人が行わない限り認められません。そのような人が内部にいない場合は、第三者の許可を受けた事業者は、適切な装置を使用して現地の法規に従って作業することができます。

プレートまたはガスケットが交換されずに取り外された後は、製造開始前に静水圧漏れ試験を実施して PHE 内部・外部の密閉機能を確認するよう、強く推奨されています。この試験では、片側を加圧して他方を大気開放の状態とする必要があります。複数パス設定の場合は、同時に同じ側のすべてのセクションの試験を行う必要があります。推奨の試験時間は、各側につき 10 分です。

! 注意

漏れ試験の推奨圧力は、実際の運転圧力+10%ですが、絶対にネームプレートに記載された設計圧力を超えないようにしてください。

! 警告

気体（圧縮ガス）により加圧する試験は大変危険です。圧縮媒体を使用する試験の危険に関する現地の法律、規則を遵守してください。危険の例は、制御不能な媒体の拡張による爆発リスクと酸素不足による窒息の危険性です。

! 警告

熱交換器の再構築や改造の責任はエンドユーザーにあります。熱交換器の再認証や圧力試験 (PT) に関しては、サービス検査に係る現地の法律、規則を遵守してください。再構築の例としては、プレートパックのプレート枚数を増やすことです。

プレート式熱交換器の試験要領に関してご不明な点がございましたら、アルファ・ラバルの担当者までお問い合わせください。

6.7 ガasket交換

以下の手順は フィールドガスケット、リングガスケット、エンドガスケットに関するものです。

⚠ 注意

古いガスケットを除去する前に、ガスケットの取り付け状態を確認します。

6.7.1 クリップ・オン式 / クリップ・グリップ式

- ① **分解**: ページ 30 ページのを参照して熱交換器を分解し、

⚠ 注意

熱交換器を分解する前に、保証条件を確認してください。ご不明な点がございましたら、アルファ・ラバルの営業担当までお問い合わせください。**製品保証**: ページ7を参照してください。

- ② 古くなったガスケットを取り外します。
- ③ すべてのシール面が乾燥し、清浄であり、脂質、グリス等の異物が無いことを確認します。
- ④ 取り付ける前にガスケットを点検し、ゴムの残留物等を取り除きます。

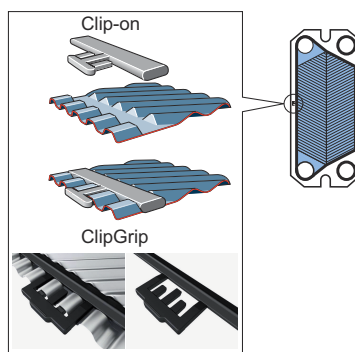
⚠ 注意

特にエンドプレートのガスケットは、この点に注意してください。

- ⑤ ガスケットをプレートに取り付けます。ガスケットのクリップ部をプレートのエッジ下に挿入します。

⚠ 注意

2つのガスケットの突起が正しい位置にあることを確認します。



- ⑥ ガasket交換が必要なすべてのプレートの作業が完了するまで、この手順を繰り返します。[組立](#): ページ 35 に従って熱交換器を閉鎖します。

6.7.2 クリップ・アド式ガスケット (MX25 および TL15)

クリップ・アド式ガスケットは、ポート周りを従来のクリップ・オン式で止め、プレートの端を接着テープで留めるシステムを表します。

接着テープ (GC1) の使用は、ガスケットを安定して取り付ける簡単な方法です。特別なテープガンを使用してガスケット溝に接着されるため、必要な場所に正確にテープを取り付けることができます。

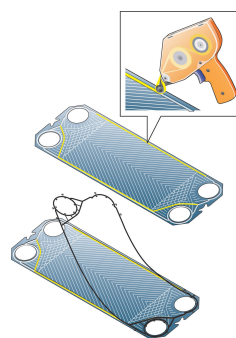
①

! 注意

熱交換器を分解する前に、保証条件を確認してください。ご不明な点がございましたら、アルファ・ラバルの営業担当までお問い合わせください。[製品保証](#): ページ 7 を参照してください。

ページの[分解](#): ページ 30 を参照して熱交換器を分解し、新しいガスケットに交換するプレートを取り外します。

- ② 古くなったガスケットを取り除きます。
- ③ フィルムが非常に薄いため、古いテープは取り除く必要がありません。ただし、ガスケットの溝に汚れがなく乾燥していることを確認してください。
- ④ テープガンを使用し、テープを接着します。



- ⑤ ガスケットをプレートに取り付けます。ガスケットの突起をプレートのエッジ下に挿入します。
- ⑥ [組立](#): ページ 35 に従って熱交換器を閉鎖します。

6.7.3 接着ガスケット

アルファ・ラバルの推奨する接着剤を使用してください。接着剤の使用方法に関する説明書が、接着剤と共に提供されています。



推奨されている接着剤以外の製品は、プレートに損傷を与える塩素が含まれている場合があります。



プレートの損傷を防止するため、接着されたガスケットを取り外す際には、鋭利な工具を使用しないでください。

7 熱交換器の保管

アルファ・ラバルは、別途合意のない限り、直ちに運転可能な状態で熱交換器を納品します。しかしながら、設置するまでは熱交換器を梱包箱内で保管してください。

1 ヶ月以上の長期保管をする場合、プレート式熱交換器に対する不必要な損傷を避けるために、特定の予防措置を行う必要があります。[屋外の保管](#)：ページ 43 および [屋内の保管](#)：ページ 43 を参照してください。

！ 注意

アルファ・ラバルおよびその代表者は、契約書に記載されている保証期間の満了まで、必要に応じて保管場所・機器を調査する権利を留保します。当該調査の日の 10 日前に通知する必要があります。

プレート式熱交換器の保管に関して、ご不明な点がございましたら、アルファ・ラバルの担当者までお問い合わせください。

7.1 梱包内の保管

納品後に熱交換器を保管することが事前に判っている場合は、保管用として梱包前に準備させていただくため、熱交換器発注時にアルファ・ラバルまでご一報ください。

屋内の保管

- ・ 温度 15～20°C、湿度 70% 前後の部屋に保管屋外の保管の説明 [屋外の保管](#)：ページ 43。
- ・ ガasketの損傷を防ぐため、保管する部屋に、電気モーターや溶接機器等のオゾンが発生する機器は設置しないでください。
- ・ ガasketの損傷を防ぐため、保管する部屋に、有機溶剤や酸を収納せず、直射日光、熱放射や紫外線を避けてください。
- ・ 締付ボルトは、十分にグリスを塗布する必要があります。[組立](#)：ページ 35 を参照してください。

屋外の保管

屋外で熱交換器を保管する必要がある場合、[屋内の保管](#)：ページ 43 の全ての注意事項と以下の注意事項に従ってください。

保管中の熱交換器は 3 ヶ月毎に目視検査するものとします。梱包を閉じる際は、元の状態に戻すものとします。この検査には、次の項目が含まれます。

- ・ 締付ボルトのグリス
- ・ 金属ポートカバー
- ・ プレートパックとガasketの保護
- ・ 梱包

7.2 休止

何らかの理由で熱交換器の運転を長期間休止する場合、**屋内の保管**：ページ 43 の説明に従ってください。ただし、保管する前に次の作業を行う必要があります。

- ・ プレートパックの寸法を確認します (固定フレームと遊動フレームの間の寸法：A 寸法)。
- ・ 熱交換器の両側流体を排出します。
- ・ 流体によっては、熱交換器の洗浄と乾燥が必要となります。
- ・ 配管が接続されていない場合は、接続部を覆う必要があります。接続部にはプラスチックまたは合板製のカバーを使用してください。
- ・ プレートパックを不透明のプラスチックフィルムで覆います。

長期運転休止後の始動

1 年以上の長期間にわたる熱交換器の運転休止後は、始動時に漏れのリスクが増加します。この問題を解決するために、ガスケットのゴムを弛緩させて、弾力性を回復することを推奨します。

1. 熱交換器が設置されていない場合、**設置**：ページ 17 の説明に従ってください。
2. 固定フレームと遊動フレーム間の寸法 (A 寸法) の測定値を記録します。
3. 遊動フレームに取り付けられたフートを取り外します。
4. 締付ボルトを緩めます。**分解**：ページ 30 の説明に従ってください。プレートパックの寸法が $1.25 \times A$ になるまで熱交換器を開きます。
5. 熱交換器を 24～48 時間放置します。時間が長いほどガスケットの弛緩に効果的です。
6. **組立**：ページ 35 の指示に従って締め直します。
7. アルファ・ラバルは、水圧試験の実施を推奨します。熱交換器への急激なショックを回避するため、流体 (通常は水) を徐々に注入します。設計圧力で試験することを推奨します。PHE 組立図を参照してください。